

## Kit connettore giunzione in linea per Quasar Led

### CODICE: HV014

Innovativo connettore che permette di realizzare una giunzione in linea senza bisogno di effettuare saldature.

La particolare sagoma delle due estremità del connettore e le viti fornite nel kit, consentono la connessione meccanica ed elettrica di due spezzoni di striscia. L'utilizzo obbligatorio degli speciali cappucci e dell'apposito sigillante, garantiscono il grado di isolamento IP65 rendendo questi connettori installabili anche all'esterno.

Da usare unitamente al sigillante HV019. Il kit comprende:

- 1 connettore
- 2 cappucci passacavo
- 4 viti M2x4,75

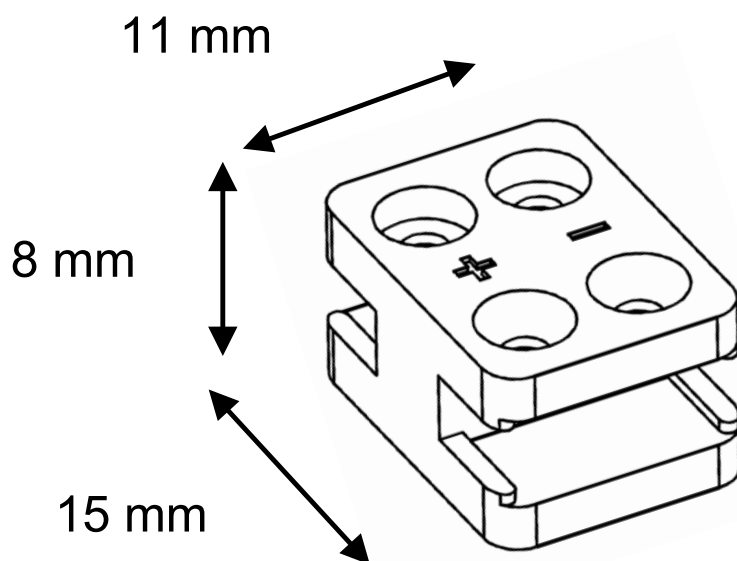


## Specifiche tecniche

Articolo

HV014

## Disegni tecnici



Strisce Led

