

Kit connettore curva piana per Quasar Led

CODICE: HV164

Innovativo connettore che permette di realizzare una curva piana a 90° senza bisogno di effettuare saldature.

La particolare sagoma delle due estremità del connettore e le viti fornite nel kit, consentono la connessione meccanica ed elettrica di due spezzoni di striscia. L'utilizzo obbligatorio degli speciali cappucci e dell'apposito sigillante, garantiscono il grado di isolamento IP65 rendendo questi connettori installabili anche all'esterno.

Da usare unitamente al sigillante HV019. Il kit comprende:

- 1 connettore
- 2 cappucci passacavo
- 4 viti M2x4,75

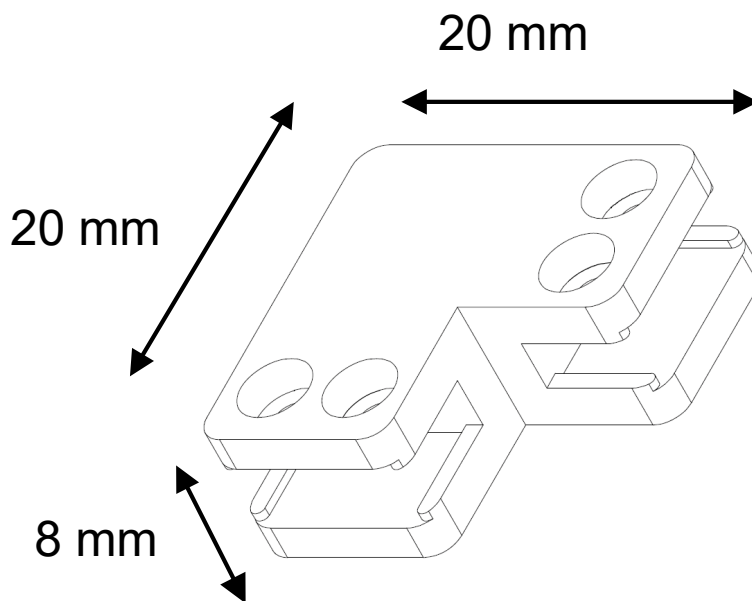


Specifiche tecniche

Articolo

HV164

Disegni tecnici



Strisce Led

