

## Proiettori LED cambio di tonalità

CODICE: CHANGE

- Ottica simmetrica
- Equipaggiati con selettore per cambio temperatura di colore: 3.000 - 4.000 - 5.700 °K
- Corpo in alluminio pressofuso, finitura antigraffio, colore nero, ottima resistenza alla corrosione
- Riflettore ad alta efficienza, massimizza la resa luminosa
- Vetro temperato antiabbagliamento
- Staffa di fissaggio a muro, orientabile a 360°
- Tensione di funzionamento: 220V - 260V - 50Hz
- Vano d'alimentazione a bordo
- Resa cromatica: >80
- Efficienza luminosa del LED: 110 lm/W
- Fattore di potenza: >0,9
- Vita operativa led: L80B10
- Vita media: 40.000 ore
- Temperatura di funzionamento: -25°C +45°C
- Grado di protezione IP65, per uso all'esterno
- Resistente agli urti: IK08
- Driver con tecnologia DOB

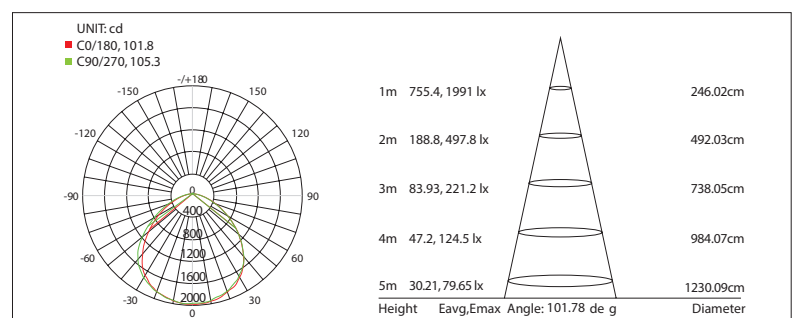
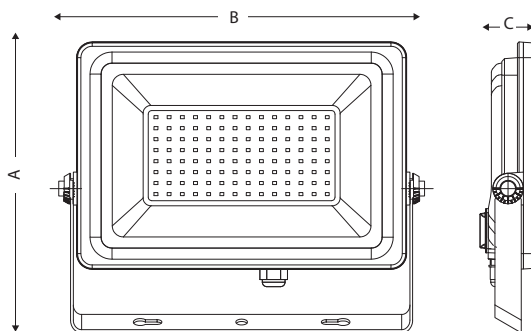


**IP65** CRI 80

### Specifiche tecniche

Articolo	Dimensioni (AxBxC)	Colore corpo	Consumo	Colore	Flusso luminoso	Angolo di diffusione	Peso
XC10	145 x 127 x 44 mm	nero	10W	3000-4000-5700°K	1.100 lm	120°	0,330 kg
XC20	180 x 166 x 46 mm	nero	20W	3000-4000-5700°K	2.200 lm	120°	0,500 kg
XC30	205 x 204 x 46 mm	nero	30W	3000-4000-5700°K	3.300 lm	120°	0,700 kg
XC50	222 x 230 x 47 mm	nero	50W	3000-4000-5700°K	5.500 lm	120°	0,975 kg

### Disegni tecnici



Apparecchi da esterno

