

## SCHEMA PRODOTTO

### Alfa



#### DESIGN BY:

Sergio Mazza  
1959

#### MATERIALI:

Nichelato Opaco

#### DESCRIZIONE:

Struttura in metallo nichelato opaco; diffusore in cristallo; base in marmo. Parti metalliche tornite a mano.

#### VERSIONE

HALO

Base

Bianco

#### CODICE PRODOTTO

0026010A

#### Emissione



20

Dimmable

#### SCHEMA TECNICA

##### CARATTERISTICHE

Nome del prodotto:	Alfa
Codice articolo:	0026010A
Colore:	Bianco
Materiale:	Nichelato Opaco
Serie:	Design, Modern Classic
Ambiente di utilizzo:	Interni
Area di utilizzo:	Residenze Private

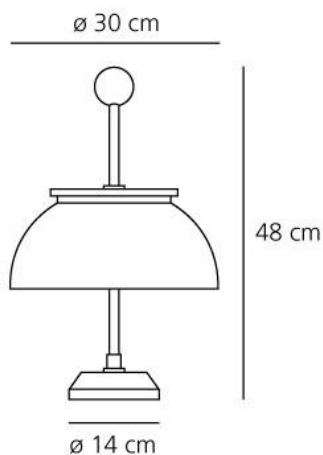
##### OTTICHE

Emissione:	Diffusa E Diretta
------------	----------------------

##### DIMENSIONI

Altezza:	cm 48
Diametro:	cm 30
Diametro base:	cm 14
Resistenza all'impatto:	N.D.
Prova del filo incandescente:	N.D. °

##### MISURE



##### COLORE



##### LAMPADINE NON FORNITE

	Categoria:	HALO
	Numero:	2
	Lbs:	D45
	Watt:	28W
	Attacco:	E14
	Tipo:	lbp/w
	Flusso Luminoso (lm):	345lm
	Color Rendering:	1a
	Temperatura Colore (K):	2800K
	Durata (h):	1000h

##### LUMINAIR

Watt:	56W
Tensione di alimentazione:	220V-240V