

## SCHEMA PRODOTTO

### Melampo Mega - Bronzo Ecrù


**DESIGN BY:**

Adrien Gardère  
2005

**MATERIALI:**

Alluminio, zama, raso di seta e materiale plastico

**DESCRIZIONE:**

Base in zama verniciata; stelo in alluminio verniciato; diffusore in raso di seta, supportato da materiale plastico.

Con regolatore d'intensità luminosa. Diffusore orientabile in tre diverse posizioni.

**VERSIONE**

HALO

Base

Grigio alluminio

**CODICE PRODOTTO**

0577020A

**Emissione**


Dimmable

**SCHEMA TECNICA**
**CARATTERISTICHE**

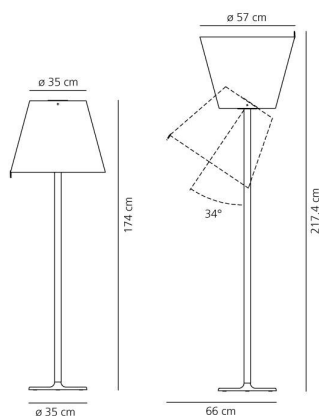
Nome del prodotto:	Melampo Mega - Bronzo Ecrù
Codice articolo:	0577020A
Colore:	Grigio alluminio
Materiale:	Alluminio, zama, raso di seta e materiale plastico
Serie:	Design
Ambiente di utilizzo:	Interni
Area di utilizzo:	Hospitality Hotel, Residenze Private

**OTTICHE**

Emissione:	Diretta E Diffusa Orientabile, indiretta
------------	---

**DIMENSIONI**

Altezza:	cm 174
Diametro:	cm 57
Diametro base:	cm 35
Estensione massima in altezza:	cm 217
Inclinazione:	34
Resistenza all'impatto:	N/D
Prova del filo incandescente:	650 °

**MISURE**

**COLORE**

**LAMPADINE NON FORNITE**

	Categoria:	HALO
	Numero:	2
	Lbs:	Qt32
	Watt:	150W
	Attacco:	E27
	Tipo:	Hsgsbt/c
	Flusso Luminoso (lm):	2870lm
	Color Rendering:	1a
	Temperatura Colore (K):	2900K
	Durata (h):	2000h

**LUMINAIR**

Watt:	300W
Tensione di alimentazione:	220V-240V

**PREMI**

1999 – Design Innovationen Design Zentrum Nordrhein Westfalen Reddot Design Award Essen (Deutschland)