

## SCHEDA PRODOTTO

### Logico sospensione mini 3 in linea


**DESIGN BY:**

Gerhard Reichert , Michele De Lucchi  
2009

**MATERIALI:**

Metallo verniciato, vetro soffiato

**DESCRIZIONE:**

Lampada a sospensione composta da 3 elementi in linea. Struttura in metallo verniciato; diffusore in vetro soffiato con finitura seta lucida.

Disponibile in quattro dimensioni e in quattro configurazioni: singola, in linea, 3x120° e 4x90°. La forma modulare si presta alla componibilità e alla realizzazione di combinazioni personalizzate, fornite come progetto speciale. Logico nano track è disponibile con adattatore a binario.

**VERSIONE**


**CODICE PRODOTTO**

0697020A

**Emissione**

**Dimmable**
**SCHEDA TECNICA**
**CARATTERISTICHE**

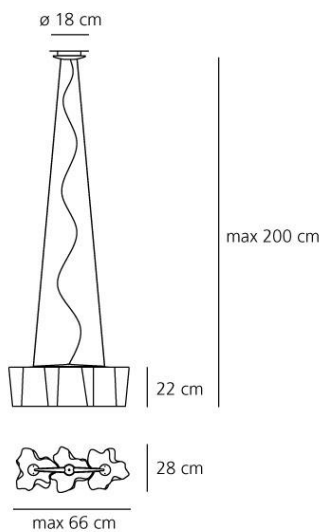
Nome del prodotto:	Logico sospensione mini 3 in linea
Codice articolo:	0697020A
Colore:	Bianco
Materiale:	Metallo verniciato, vetro soffiato
Serie:	Design
Ambiente di utilizzo:	Interni
Area di utilizzo:	Hospitality Hotel, Hospitality Ristoranti, Office

**OTTICHE**

Emissione:	Diffusa E Diretta
------------	----------------------

**DIMENSIONI**

Lunghezza:	cm 66
Larghezza:	cm 28
Altezza:	cm 22
Diametro base:	cm 18
Altezza massima dal soffitto:	cm 200
Resistenza all'impatto:	N/D
Prova del filo incandescente:	N/D °

**MISURE**

**LAMPADINE NON FORNITE**

	Categoria:	HALO
	Numero:	3
	Lbs:	A60
	Watt:	77W
	Attacco:	E27
	Flusso Luminoso (lm):	1180lm
	Color Rendering:	1a
	Temperatura Colore (K):	2900K
	Durata (h):	1000h

**COLORE**

**LUMINAIR**

Watt:	231W
Tensione di alimentazione:	220V-240V

