

SCHEMA PRODOTTO

Pirce Sospensione Led

**DESIGN BY:**

Giuseppe Maurizio Scutellà
2012

MATERIALI:

Alluminio verniciato

DESCRIZIONE:

Lampada a sospensione in alluminio verniciato. Da un disco sottile si aprono volute fluttuanti, che ricadono morbidamente verso il basso, creando magici effetti di forma e luce.

Lampadina inclusa.

VERSIONE

LED

Bianco

CODICE PRODOTTO

1254110A

Emissione

IP 20

Dimmable

SCHEMA TECNICA**CARATTERISTICHE**

Nome del prodotto: Pirce Sospensione Led
Codice articolo: 1254110A
Colore: Bianco
Materiale: Alluminio verniciato
Serie: Design
Ambiente di utilizzo: Interni
Area di utilizzo: Residenze Private

OTTICHE

Emissione: Indiretta

DIMENSIONI

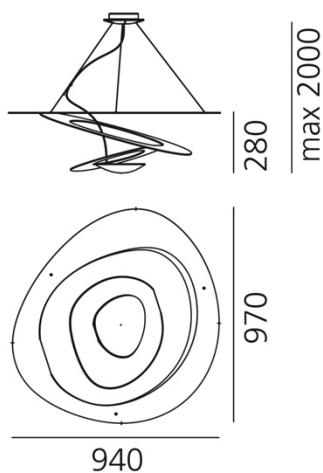
Lunghezza: cm 94
Larghezza: cm 97
Altezza: cm 28
Altezza massima dal soffitto: cm 200
Resistenza all'impatto: N/D
Prova del filo incandescente: 650 °

LAMPADINE INCLUSE

Categoria: LED
Watt: 44W
Flusso Luminoso (lm): 3344lm
Tipologia: 1
Temperatura Colore (K): 3000K
Classe: A

LUMINAIR

Watt: 44W
Tensione di alimentazione: 220V-240V

MISURE**COLORE****PREMI**

_2010 iF Produkt Design Award Hannover (Deutschland) _2008 Good Design Award The Chicago Athenium Chicago (US)

