

SCHEMA PRODOTTO

Edge 30 - sospensione

**DESIGN BY:**

Alessandro Mendini
2004

MATERIALI:

Termoplastico

DESCRIZIONE:

Rosone in resina termoplastica; diffusore in materiale termoplastico.

VERSIONE

FLUO

Bianco

CODICE PRODOTTO

1294010A

Emissione

20   

SCHEMA TECNICA**CARATTERISTICHE**

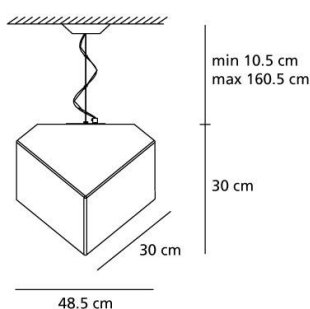
Nome del prodotto:	Edge 30 - sospensione
Codice articolo:	1294010A
Colore:	Bianco
Materiale:	Termoplastico
Serie:	Design
Ambiente di utilizzo:	Interni
Area di utilizzo:	Hospitality Hotel, Residenze Private


OTTICHE

Emissione:	Diffusa
------------	---------

DIMENSIONI

Larghezza:	cm 48.5
Altezza:	cm 40.5
Altezza massima dal soffitto:	cm 190
Resistenza all'impatto:	N/D
Prova del filo incandescente:	750°C °

MISURE**COLORE****LAMPADINE NON FORNITE**

	Categoria:	FLUO
	Numero:	1
	Lbs:	Tc-tse
	Watt:	23W
	Attacco:	E27
	Tipo:	Fb
	Flusso Luminoso (lm):	1500lm
	Color Rendering:	1b
	Temperatura Colore (K):	2700K

LUMINAIR

Watt:	23W
Tensione di alimentazione:	220V-240V