

## SCHEMA PRODOTTO

### Mercury Sospensione LED 2700K Inox


**DESIGN BY:**

Ross Lovegrove  
2007

**MATERIALI:**

Alluminio, ABS, acciaio

**DESCRIZIONE:**

Una lampada che consiste in una serie di grandi ciotoli fluttuanti sotto un disco di alluminio semplice e moderno. A loro volta, i ciotoli si riflettono l'un l'altro, facendo rimbalzare la luce tra le loro lisce superfici biomorfiche. Durante il giorno l'oggetto è una scultura che riflette le dinamiche della luce naturale e il movimento delle persone attorno a sé. Corpi luminosi in alluminio pressofuso; corpi riflettenti in materiale termoplastico stampato ad iniezione con finitura metallizzata; riflettore in alluminio stampato. Dimmable (SwitchDim).

La forma modulare si presta alla componibilità e alla realizzazione di combinazioni personalizzate, fornite come progetto speciale.

**VERSIONE**


**CODICE PRODOTTO**

1367W10A

**Emissione**


IP20

**Dimmable**
**SCHEMA TECNICA**
**CARATTERISTICHE**

Nome del prodotto:	Mercury Sospensione LED 2700K Inox
Codice articolo:	1367W10A
Colore:	Inox
Materiale:	Alluminio, ABS, acciaio
Serie:	Design, Hydro
Ambiente di utilizzo:	Interni
Area di utilizzo:	Hospitality Hotel, Office, Residenze Private

**OTTICHE**

Emissione: Indiretta

**DIMENSIONI**

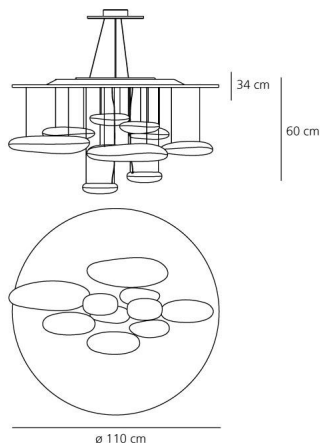
Altezza:	cm 55
Diametro:	cm 110
Altezza massima dal soffitto:	cm 200
Resistenza all'impatto:	N/D
Prova del filo incandescente:	650 °

**LAMPADINE INCLUSE**

Categoria:	LED COB
Numero:	2
Watt:	29W
Temperatura Colore (K):	2700K
Classe:	A

**LUMINAIR**

Watt:	2x29W
Tensione di alimentazione:	220V-240V
Flusso Luminoso (lm):	2893lm
CCT:	2700K
CRI:	90
Dimmable Typology:	Push

**MISURE**

**COLORE**