

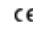



Discovery parete/soffitto



IP20    Dimmerabile: 

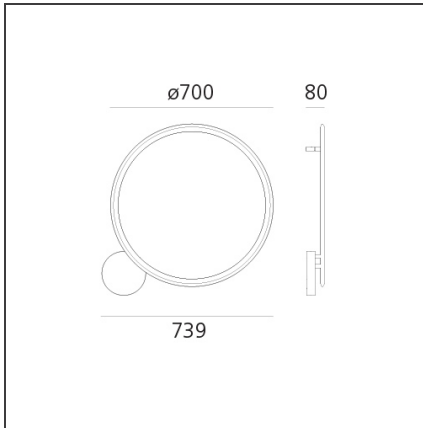
DESIGN BY

Ernesto Gismondi

DESCRIZIONE

Discovery è un elemento che non invade l'ambiente, totalmente assente e smaterializzato acquista volume quando è acceso grazie alla luce che disegna la superficie emittente centrale. L'effetto è una luce uniforme, perfetta per gli ambienti di lavoro. La grande competenza optoelettronica unita ad una profonda cultura del progetto e al know how tecnologico dà vita a una soluzione perfettamente trasversale e sorprendente nel tradurre l'innovazione in emozione della percezione.

DISEGNI TECNICI



CARATTERISTICHE

Codice articolo:	1998010A	Materiale:	tecnopolimero, alluminio
Colore:	Alluminio satinato	Serie:	Design
Installazione:	Parete, Soffitto		
Ambiente di utilizzo:	Interni		

DIMENSIONI

Lunghezza:	cm 73.9	Prova del filo incandescente:	650
Larghezza:	cm 8		

SORGENTI INCLUSE

Categoria:	LED	Temperatura Colore (K):	3000K
Numero:	7	Color Tolerance:	MacAdam 3SDCM
Watt:	5.4W	CRI:	90
Flusso luminoso emesso (lm):	648lm	Efficacy:	120lm/W
Tipologia:	0	Service Life:	50000-L70
Class:	A		

LUMINAIRE

Watt :	46W	Flusso luminoso emesso (lm):	2298lm
Tensione di alimentazione:	220-240V	CCT:	3000K
		Efficiency:	52%
		Efficacy:	49.96lm/W
		CRI:	90
		Dimmable Typology:	Push

Note

Le microincisioni, grazie ad un particolare sistema di focalizzazione laser, permettono di ottenere un grado di estrazione ottica di circa 80% garantendo un'ottima uniformità ad elemento acceso ed al tempo stesso una totale trasparenza da spento.