

## SCHEMA PRODOTTO

### Callimaco LED 2700K

**DESIGN BY:**

Ettore Sottsass  
1982

**MATERIALI:**

Alluminio, acciaio

**DESCRIZIONE:**

Base e diffusore in acciaio verniciato, stelo in alluminio verniciato, maniglia in metallo cromato lucido. Emissione di luce indiretta. Colore: multicolore

Sorgente LED inclusa, con regolatore d'intensità luminosa.

**VERSIONE**

LED

Multicolore

**CODICE PRODOTTO**

A0111W00

**Emissione**

IP20   

Dimmable 

**SCHEMA TECNICA****CARATTERISTICHE**

Nome del prodotto:	Callimaco LED 2700K
Codice articolo:	A0111W00
Colore:	Multicolore
Materiale:	Alluminio, acciaio
Serie:	Design
Ambiente di utilizzo:	Interni
Area di utilizzo:	Residenze Private

**MISURE****OTTICHE**

Emissione:	Indiretta
------------	-----------

**DIMENSIONI**

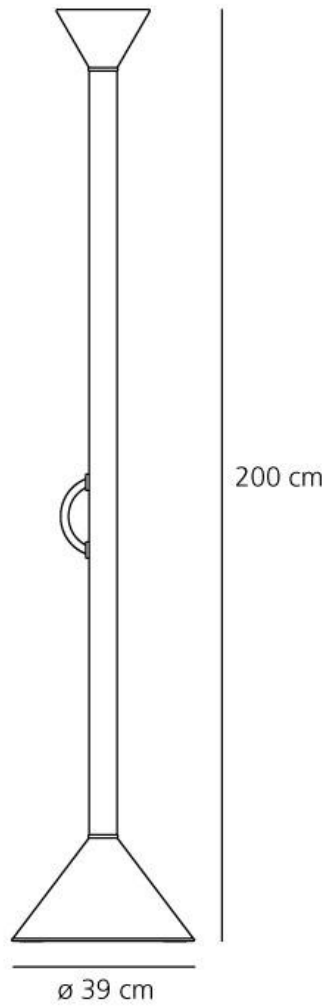
Altezza:	cm 200
Diametro:	cm 39
Resistenza all'impatto:	N/D
Prova del filo incandescente:	650 °

**LAMPADINE INCLUSE**

Categoria:	LED COB
Numero:	1
Watt:	45W
Temperatura Colore (K):	2700K
Classe:	A

**LUMINAIR**

Watt:	45W
Tensione di alimentazione:	220V-240V
Flusso Luminoso (lm):	3225lm
CCT:	2700K
CRI:	90



COLORE



**PREMI**

\_Twentieth Century Design Collection of the Metropolitan Museum of Art New York (US) \_The Israel Museum Jerusalem (Israel)