

## SCHEMA PRODOTTO

### Miconos parete

**DESIGN BY:**

Ernesto Gismondi  
1999

**MATERIALI:**

Metallo cromato, vetro soffiato

**DESCRIZIONE:**

Struttura in metallo cromato lucido; diffusore in vetro soffiato trasparente.

## VERSIONE

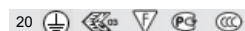
FLUO

Trasparente

## CODICE PRODOTTO

A020100

## Emissione



## SCHEMA TECNICA

## CARATTERISTICHE

Nome del prodotto:	Miconos parete
Codice articolo:	A020100
Colore:	Trasparente
Materiale:	Metallo cromato, vetro soffiato
Serie:	Design
Ambiente di utilizzo:	Interni
Area di utilizzo:	

## OTTICHE

Emissione:	Diffusa
------------	---------

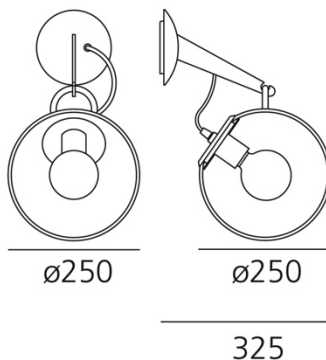
## DIMENSIONI

Lunghezza:	cm 32.5
Larghezza:	cm 25
Diametro:	cm 25
Resistenza all'impatto:	N/D
Prova del filo incandescente:	N/D °

## LAMPADINE NON FORNITE

<input type="checkbox"/>	Categoria:	FLUO
	Numero:	1
	Lbs:	G90
	Watt:	20W
	Attacco:	E27
	Tipo:	Fbg
	Color Rendering:	1b
	Temperatura Colore (K):	2700K
	Durata (h):	12000h

## MISURE



## COLORE



## LUMINAIR

Watt:	20W
Tensione di alimentazione:	220V-240V