

Filtro defangatore magnetico sottocaldaia Caleffi XS®

serie 5459



01357/19



Funzione

Il filtro defangatore magnetico sottocaldaia Caleffi XS separa meccanicamente le impurità contenute negli impianti di climatizzazione tramite un filtro a maglia, un magnete in neodimio e una camera di raccolta delle particelle più pesanti. La camera è dotata di finestre trasparenti tramite le quali è possibile verificare la necessità di pulizia degli elementi interni. Le dimensioni estremamente ridotte lo rendono adatto a tutti i tipi di generatori.

PATENT PENDING

Gamma prodotti

Cod. 545900 Filtro defangatore magnetico sottocaldaia _____ misura DN 20 (3/4")

Caratteristiche tecniche

Materiali

Corpo:	ottone EN 12165 CW617N, cromato
Raccordio	ottone EN 12165 CW617N, cromato
Tenute idrauliche:	EPDM
Contenitore porta filtro:	PA 12
Tappo porta magnete:	PA6G30
Filtro:	acciaio inox EN 10088-2 (AISI 304)
Sfera:	ottone EN 12165 CW617N, cromata
Leva valvola a sfera:	PA66G30

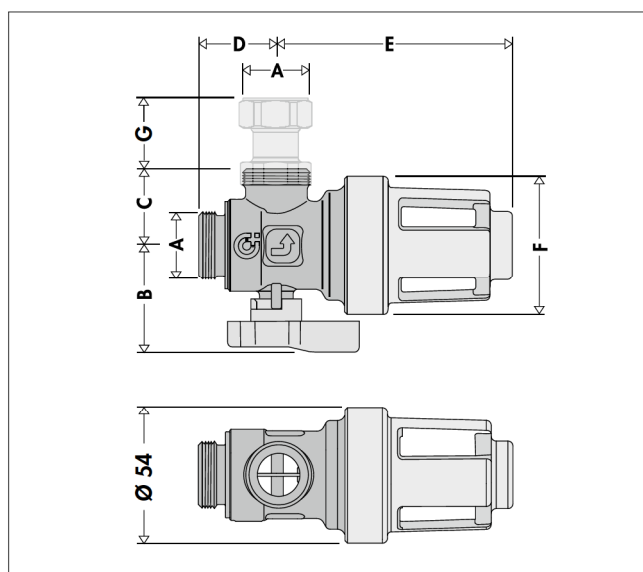
Prestazioni

Fluidi:	acqua, soluzioni glicolate non pericolose
Massima percentuale di glicole:	30%
Massima pressione di esercizio:	3 bar
Campo temperatura di esercizio:	0÷90°C
Luce passaggio filtro:	800 µm
Induzione magnetica magnete:	0,475 T
Kv:	3,55 m ³ /h

Attacchi

- lato caldaia: 3/4" M (ISO 228-1)
- lato ritorno impianto: 3/4" M (ISO 228-1)
- raccordo a doppia calotta mobile (in confezione): 3/4" F (ISO 228-1) - 3/4" F (ISO 228-1)

Dimensioni



Codice	A	B	C	D	E	F	G	Massa (kg)
545900	3/4"	41,5	30	32,2	94	54	25	0,53