

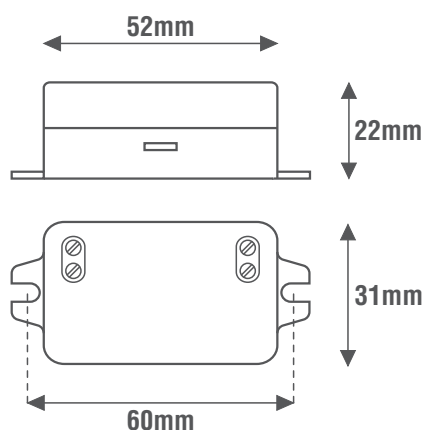
### General Characteristics

Plastic case  
Driver not for independent mounting  
Electric class protection II  
Protection degree IP20

### Technical Features

Input voltage range 220-240Vac  
Input frequency 50÷60Hz  
**Constant current output 350mA (LE335)**  
**Constant current output 500mA (LE350)**  
**Constant current output 700mA (LE370)**  
Open circuit Protection (OCP)  
Overload protection (OLP)  
Protection against overtemperature (OTP)  
Short circuit protection (SCP)  
Power factor correction (PFC)  $\lambda \geq 0,5$   
Operating ambient temperature  $T_a -10^\circ\text{C} \div +50^\circ\text{C}$   
Max case temperature on  $T_c 75^\circ\text{C}$

### Reference Standards



EN 55015  
EN 61000-3-2  
EN 61347-1  
EN 61347-2-13  
EN 61547  
EN 62384

### Caratteristiche Costruttive

Contenitore plastico  
Alimentatore non per uso indipendente  
Classe elettrica di protezione II  
Grado di protezione IP20

### Caratteristiche Tecniche

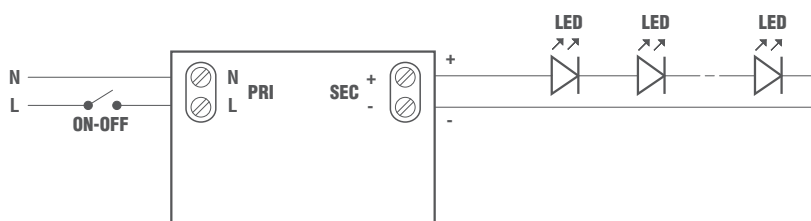
Tensione di ingresso 220-240Vac  
Frequenza di ingresso 50÷60Hz  
**Corrente di uscita costante 350mA (LE335)**  
**Corrente di uscita costante 500mA (LE350)**  
**Corrente di uscita costante 700mA (LE370)**  
Protezione al circuito aperto (OCP)  
Protezione al sovraccarico (OLP)  
Protezione alla sovratemperatura (OTP)  
Protezione al corto circuito (SCP)  
Fattore di potenza (PFC)  $\lambda \geq 0,5$   
Temperatura ambiente di funzionamento  $T_a -10^\circ\text{C} \div +50^\circ\text{C}$   
Temperatura massima sul punto  $T_c 75^\circ\text{C}$

### Norme di Riferimento



### Wiring diagrams

### Schema elettrico



CODICE CODE	Tensione di ingresso Input voltage (Vac)	Frequenza di rete Input frequency (Hz)	Potenza di uscita Output power (W)	N°LED MIN - MAX	Tensione di uscita Output voltage (Vdc)	Corrente di uscita Output current (mA)	PFC ( $\lambda$ )	CC CV	Peso Weight (g)
				Vled~3V					
LE335	220-240	50÷60	5,6	1-4	3-16	350	0,5	CC	30
LE350			6	1-3	3-11,5	500			
LE370			7,7	1-3	3-11	700			

