

SUPERLIGHT®



SPECIFICATION

ITEM	Flexible LED strips
PART NO.	SERIE 19/94120
DATE	1-1-2012

Waterproof Selected White LED Flex Strips IP65

Features:

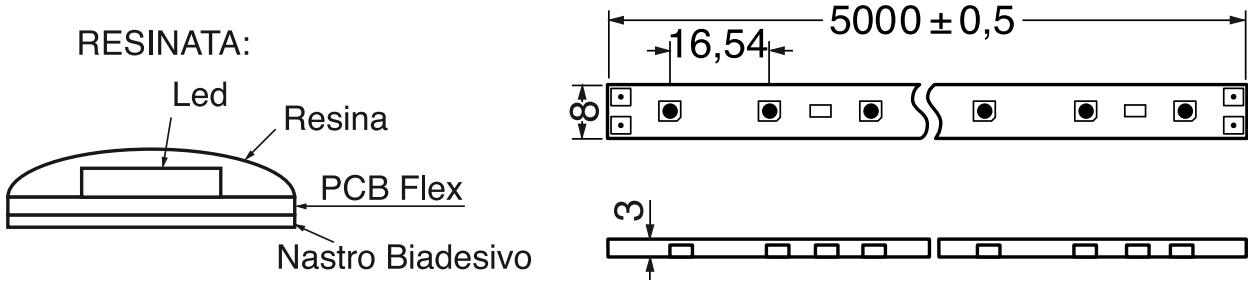
- Use high brightness PLCC-2 SMD LEDs as lighting source.
 - Each LED has 120° viewing angle for even light.
 - Available in various colors.
 - Waterproof flexible material, enabling to be applied on all accessible surfaces.
 - Length of each strip is 5 Meter, which can be cut as the segment based on the cutting mark.
 - Maximum connection distance is 10 Meter (1,000 cm, 600 LEDs)
- ROHS compliant

Applications:

- Decoration for ceiling, wall, and contour marking.
- Elegant interior decoration.
- Backlight for advertising signs.
- Signal lighting.
- Outdoor display.



Outline Dimensions (unit:mm)



Technical parameters:

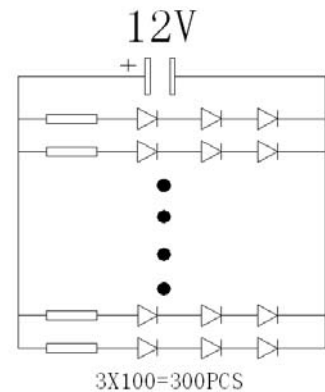
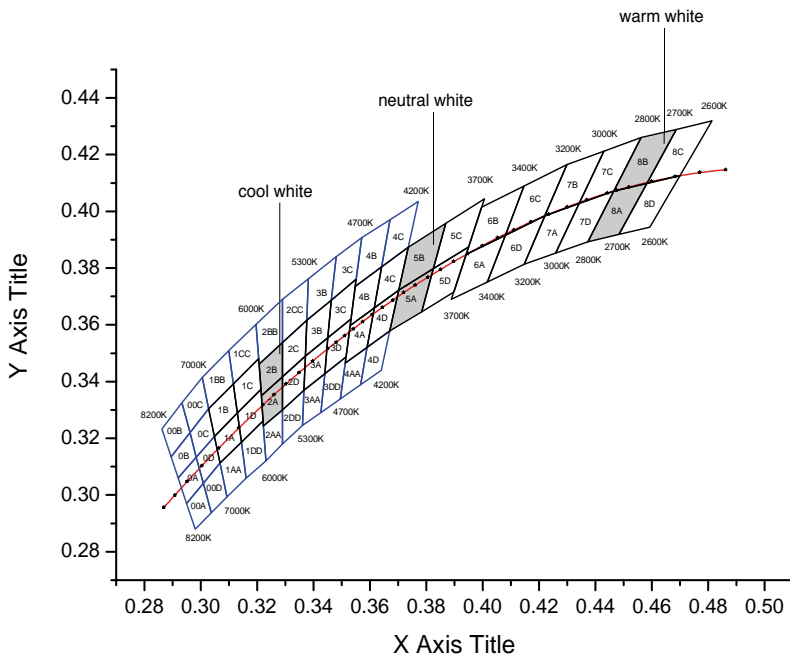


Model	Descrizione	Color Temperature CCT*	Lenght (m)	LED Q'ty (LED/mt)	LED Type	Light Output (Lum./mt)	Beam Angle (degrees)	Voltage (V DC)	Current (A/m)	Max. Power Consumption (W/m)**	Continuous Connection (m)	✂
19/94120	Bobina 60 LED/mt. 3528 b. freddo	5700K-6000K	5	60	3528 TOP LED	280	120	12	0.4	4.8	5	ogni 5 cm
19/94121	Bobina 60 LED/mt. 3528 b. caldo	2700K-2900K	5	60		220	120	12	0.4	4.8	5	ogni 5 cm
19/94122	Bobina 60 LED/mt. 3528 b. naturale	4000K-4200K	5	60		240	120	12	0.4	4.8	5	ogni 5 cm

*Tolleranza +/- 100k
 ** Nominal power/Potenza nominale teorica

BIN Selection Table

Schematic Circuit Diagram



SUPERLIGHT **Packaging:**

5mt Flexstrip is packaged in a reel and are packaged by anti-static bag. The label is printed on the surface of reel and the bag.

Operation instructions:**1. Environmental requirements**

(working temperature): -20~50°C
(storage temperature): -30~65°C

**NOTA BENE:**

questo tipo di striscia a led deve essere applicata su un prolo in alluminio o su un opportuno dissipatore che ne permetta l'impiego in un regime di temperatura consono.

In particolare la temperatura misurata sul circuito stampato non deve superare i 50°C.

Ogni applicazione che esuli dal presente accorgimento può compromettere la funzionalità, nonché la vita del prodotto.

ATTENTION:

This type of exstrip must be applied on an aluminium prole or an specic heat sink in order to guarantee the product work properly under a controlled temperature.

In particular the measured temperature on the pcb must not exceed 50°C.

Any other type of application that doesn't follow the previous specs could damage the function and the life of the exstrip.

2. Opening

Open the package, exame the products carefully.

Handle them gently.

If there is any damage, contact us soon.

3. Instructions

In order to ensure that products work properly, please use the power source of correct voltage.

Follow the correct installation steps to install the product.

Please disconnect the power supply to avoid the risk of electric shock, qhen installing or demoliting the products.

Do not look directly at LED light source for a long time, for the high-intensity light source may cause eye damage.

General Precautions

- LEDs are static sensitive devices. The precautions should be taken to ensure that LEDs are well protected form ESD during handling.
- ESD protection for GaP and AlGaAS based chips is still necessary even though they are safe in low static/ electric discharge events.
- AllnGap, GaN and/or InGaN based chips are STATIC SENSITIVE devices and ESD protection must be taken into consideration in the initial design stages.
- Do not operate LEDs in reverse bias.



Manuale di Istruzioni per Strisce flessibili Led

Tutte le strisce Led Superlight importate e distribuite dalla Elcart Distribution Spa sono realizzate per avere una lunga durata.

Il circuito elettrico a base delle strisce a led prevede una resistenza per limitare la corrente di esercizio. Al fine di garantirne il corretto funzionamento nel tempo e quindi la necessaria vita del prodotto è tassativamente necessario che la tensione di alimentazione sia stabilizzata e che i parametri di lavoro rispettino i valori indicati nel paragrafo a seguire.

Variazioni a quanto indicato nel presente foglio di istruzioni devono essere preventivamente autorizzate dal servizio tecnico Elcart.

Istruzioni fondamentali per l'installazione

Verificare che la tensione di esercizio dell'alimentatore sia la stessa della striscia a led e che la potenza nominale di quest'ultima non sia superiore alla potenza nominale dell'alimentatore.

E' buona norma tenere un margine di sicurezza del 15% tra la potenza nominale della striscia e quella dell'alimentatore al fine di evitare che quest'ultimo lavori sempre al massimo regime rischiando un guasto prematuro o il blocco temporaneo per l'intervento della protezione termica interna dell'alimentatore.

A tal fine si verifichino i dati di targa del prodotto. Una scelta errata può compromettere la funzionalità o la durata sia del prodotto a led sia dell'alimentatore.

Staccare la tensione dell'impianto prima di eseguire la connessione delle striscia a led all'alimentatore e verificare tutte le connessioni prima di ridare tensione.

Temperatura di stoccaggio: -20°C + 65°C

Temperatura di lavoro: -20°C + 50°C

IMPORTANTE: la temperatura di lavoro viene intesa come la temperatura rilevata sulla striscia in prossimità del diodo led quando la striscia è alimentata e in funzione.

E' necessario che le strisce led siano accoppiate a mezzo del nastro biadesivo con i profili in alluminio Elcart che ne possano garantire la funzionalità entro i parametri di lavoro.

L'installazione di strisce led con biadesivo standard su superfici differenti (esempio superfici metalliche verniciate, etc) potrebbe causare problemi di tenuta meccanica del nastro.

A tal fine l'utilizzo di strisce led su superficie differenti dai profili Elcart deve essere preventivamente autorizzato.

Si prega di verificare le schede tecniche per maggiori informazioni.

La Elcart Distribution Spa declina ogni responsabilità per danni causati da una erronea installazione, da un uso non corretto o per scelte erronee o differenti a quelli indicate nel presente manuale da parte dell'utilizzatore

Instruction manual for led strip

All ledstrip Superlight imported and sold from Elcart Distribution Spa were realized according to have a long life.

The ledstrip electronic circuit use a resistor to drive the current to the led chip. In order to guarantee the life time it's mandatory to use stable constant voltage power supply and use them according to the working parameter described in the following paragraph.

Key information for installation:

Check that the power supply voltage is the same of the ledstrip. It is better that the power supply rated out is 15% more than the ledstrip one to avoid damages or temporary standby for overheating protection.

Please check the technical data of the product. A wrong choice could compromise the product functionality or the life time.

Before to make any connection turn off the general switch and check carefully them before to turn on again.

Storage Temperature: -20°C + 65°C

Working Temperature: -20°C + 50°C

IMPORTANT: The working temperature must to be detected on the printed circuit board near the led chip when the it's working.

It's necessary and mandatory that the led strip are matched with aluminium profile by the adhesive tape that can guarantee the working parameter.

The adhesive tape allows the perfect match between the ledstrip and the Elcart aluminium profiles.

The installation of ledstrip with standard adhesive tape on different surface than Elcart aluminium profiles (like painted metallic surface,etc..) is not allowed.

Any deviation from above instruction must to be early authorized by Elcart Technical Service.

Please check the datasheet for complete informatios.

Elcart Distribution Spa decline any responsibility for the possible damages if the ledstrip is used for purposes other than originally intended or connected in wrong way or for wrong or different applications than described in this manual from the end user