

design FLAMINIA DESIGN TEAM

1990

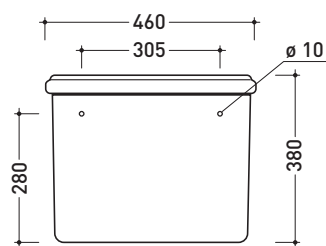
6004

Cassetta di scarico a zaino

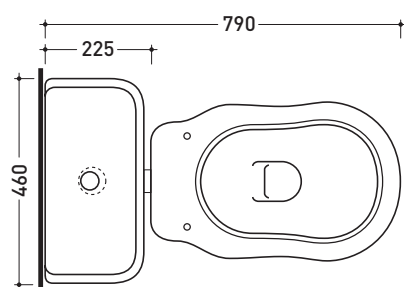
Complementi: Vaso Efi (6010 - 6011)
Accessori linea EVERGREEN

Accessori tecnici: Batteria di scarico doppio flusso oro/cromo/bronzo (9102)

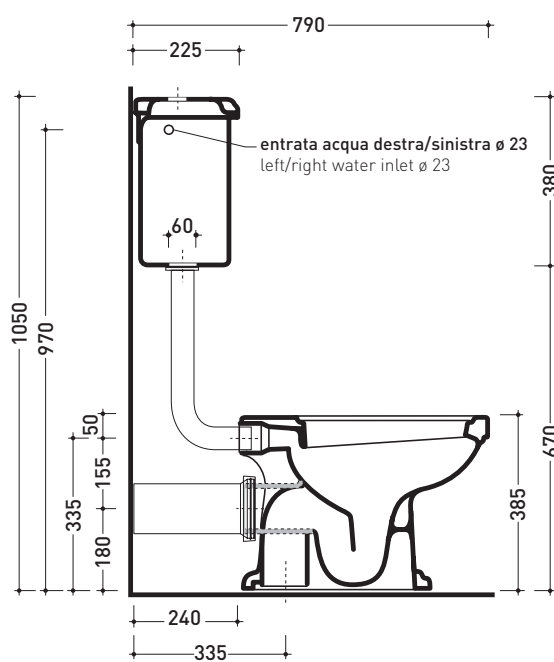
Dim. Imballo | Peso 10,5 kg | Pz. Pallet n° 20



vista retro / back view



vista zenitale / zenital view



sezione longitudinale / section

dimensioni in mm

Le misure dimensionali riportate hanno una tolleranza del 2%

CERAMICA: finiture lucide

finiture opache



bianco

nero



latte