

design FLAMINIA TEAM

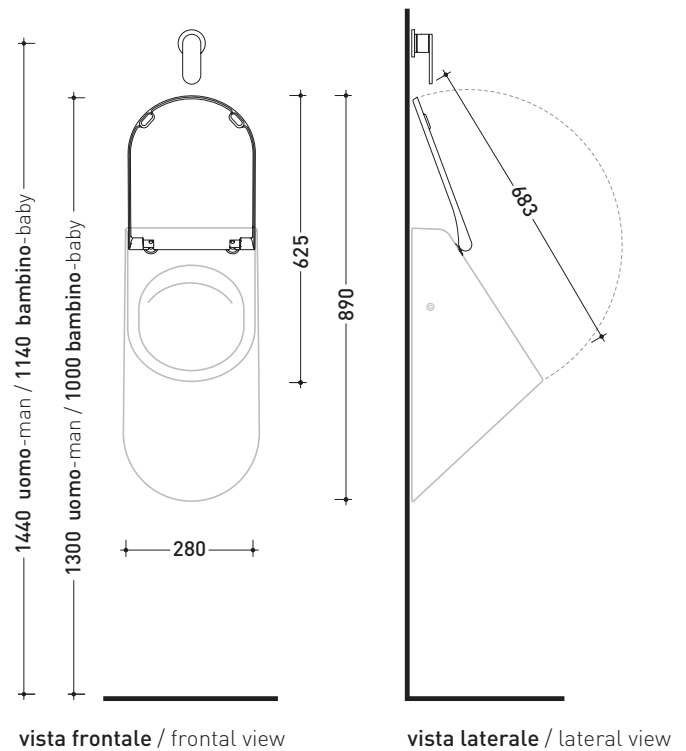
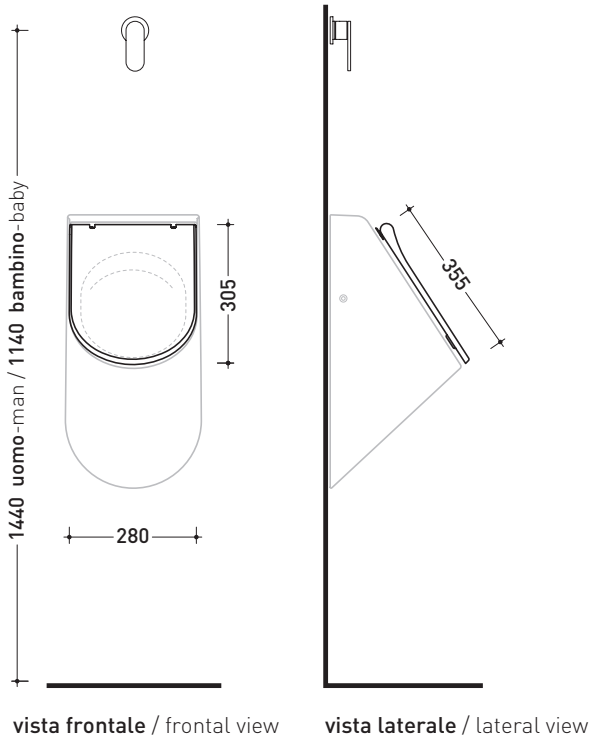
2020

AP28CW03

Copri-orinatoio in termoindurente rallentato

Complementi: Orinatoio App (AP28G)

Dim. Imballo	cm	Peso	kg	Pz. Pallet n°	-
--------------	----	------	----	---------------	---



dimensioni in mm

CERAMICA: finiture lucide



bianco

finiture opache



latte



carbone

<http://www.ceramicaflaminia.it/products/330-app>

©ceramicaflaminiaspa - è vietata la copia, la pubblicazione e la riproduzione anche parziale se non autorizzata

febbraio 2021

