

AP28G

Orinatoio a parete (completo di fissaggio a parete art. 9007 e sifone art. KYCON)
 SU RICHIESTA CON FORI PER FISSAGGIO COPRI-ORINATOIO

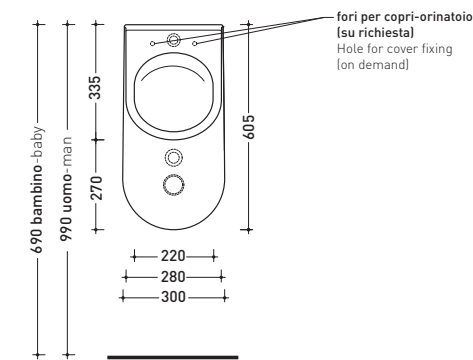
Complementi: **Copri-orinatoio in termoindurente rallentato** [AP28CW03]
Rubinetto incasso passo rapido One [112540]
Accessori linea TWO - HOOP - NOKÉ - FOLD

Accessori tecnici: **Struttura SANITARBLOCK per orinatoi sospesi** [136179]
Corpo incasso per placca EQUA URINAL [879123]
Flussometro EQUA URINAL AC con sensore a infrarossi [879120]

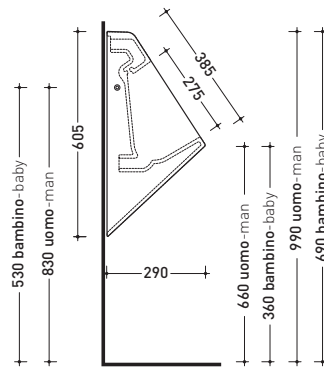
Dim. Imballo	cm	Peso	kg	Pz. Pallet n°
--------------	----	------	----	---------------



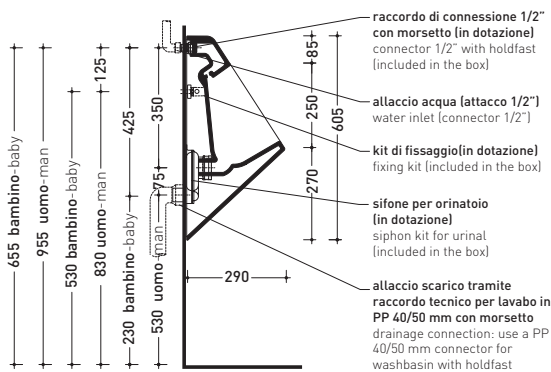
CE UNI EN 13407 Dop-No13407



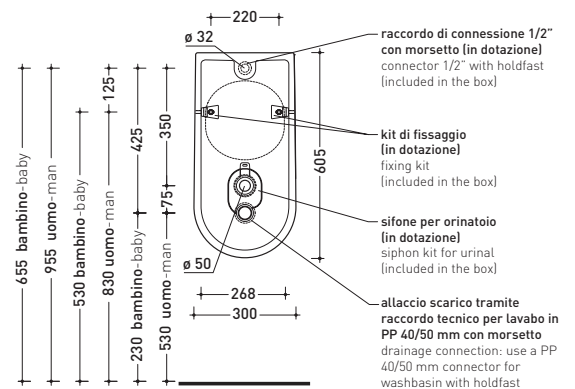
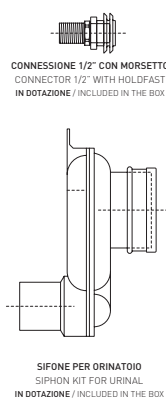
vista frontale / frontal view



vista laterale / lateral view



sezione longitudinale / section



vista retro/ back view

dimensioni in mm

Le misure dimensionali riportate hanno una tolleranza del 2%

CERAMICA: finiture lucide

finiture opache



bianco



latte



carbone