

# Water Drop

➔ **FLAMINIA.**

design **LUCA CIMARRA**

2016

## DR90 Water Drop 90x72

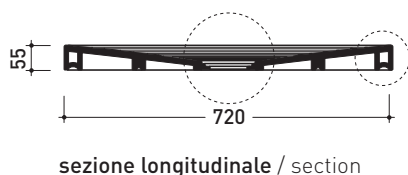
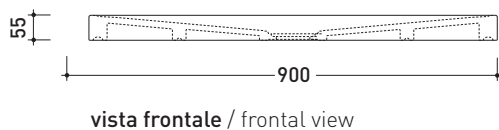
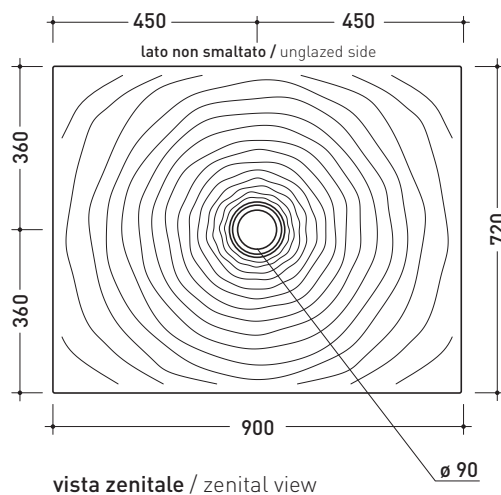
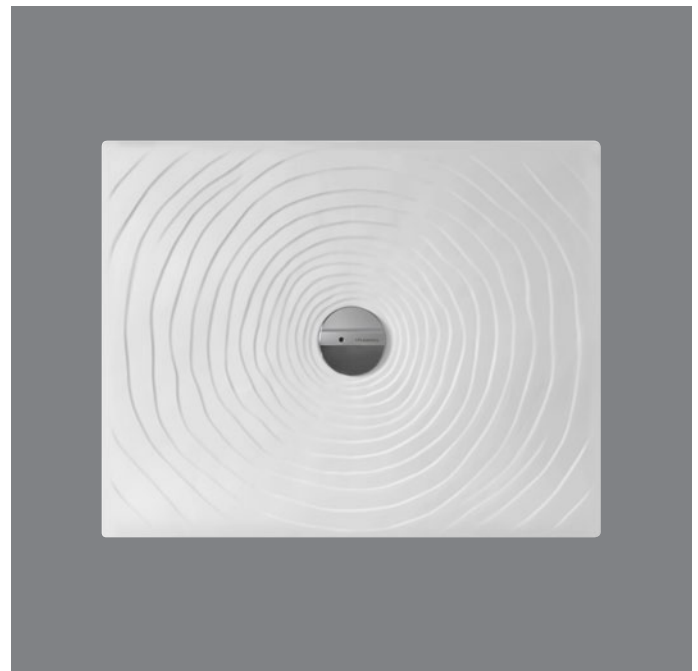
**Piatto doccia cm 90x72 da appoggio - incasso filo pavimento**  
(piletta e sifone ø 90 mm non incluso)

Complementi: **Cabina doccia componibile Bamboo**  
**Rubinetti doccia linea ONE - NOKE' - SI - FOLD**  
**Accessori linea TWO - HOOP - NOKE' - FOLD**

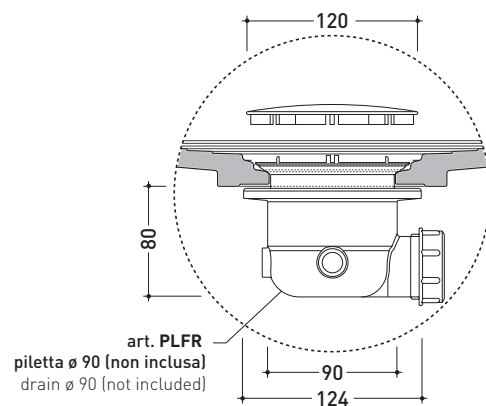
Accessori tecnici: **Piletta sifonata ø 90 mm (PLFR)**

Dim. Imballo | Peso **31 kg** | Pz. Pallet n° **10**

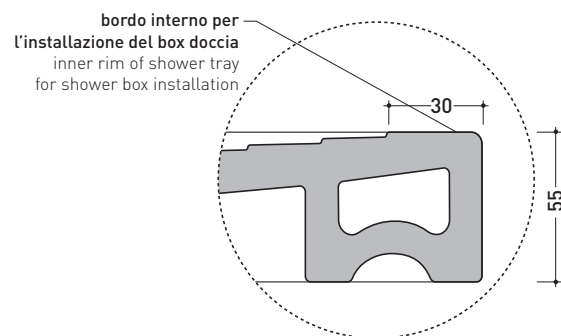
CE UNI EN 14527 Dop-No14527



### PILETTA CONSIGLIATA / SUGGESTED DRAIN



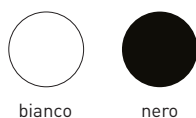
Piletta sifonata / Drainage  
Portata / Flow rate: **0,52 l/sec** (EN 274 > 0,4 l/sec)



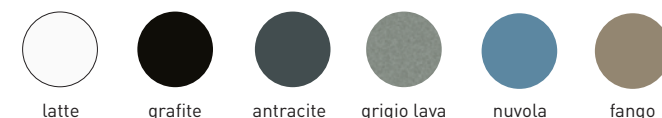
dimensioni in mm

Le misure dimensionali riportate hanno una tolleranza del 2%

**CERAMICA:** finiture lucide



finiture opache



finiture iridescenti



<http://www.ceramicaflaminia.it/it/products/329-water-drop>

©ceramicaflaminiaspa - è vietata la copia, la pubblicazione e la riproduzione anche parziale se non autorizzata

febbraio 2017

