

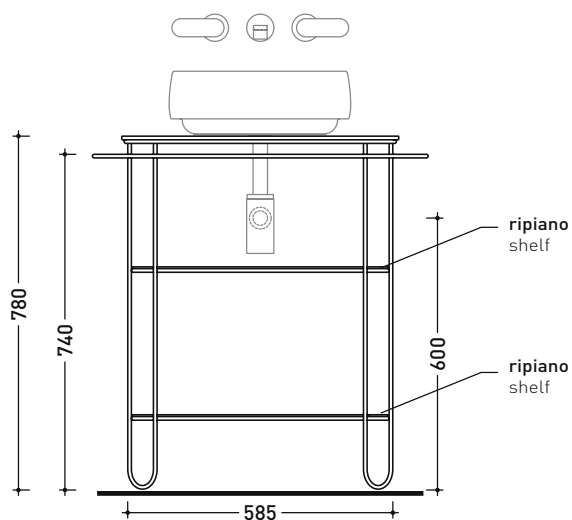
## FI60SV Filo 60

Struttura in acciaio inox verniciato con ripiani per lavabi da appoggio

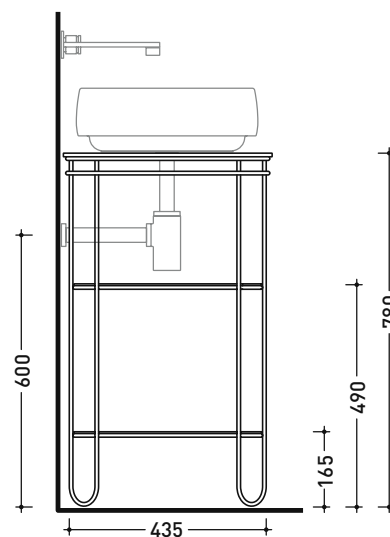
Complementi: **LAVABI APPOGGIO:**  
**App 40** (AP40A) - **Boll** (BL42L - BL56L) - **Bonola 46** (BN46A)  
 - **Flag** (FG40A - FG50A) - **Miniwash** (MWL40 - MWL48) - **Nile 40** (NL40A) - **NudaSlim 60** (ND60A) - **Roll** (RL44L - RL56L) - **TwinSet Slim** (TW42C)

Accessori tecnici: **Sifone nero mat** (SIFLNE)

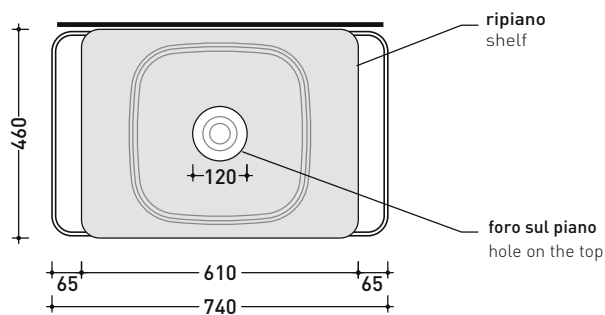
Dim. Imballo **cm** | Peso **22 kg** | Pz. Pallet n° -



vista frontale / frontal view



vista laterale / lateral view



vista zenitale / zenital view

dimensioni in mm

ACCIAIO INOX: finiture opache



nero

PIANI: finiture opache



nero