

design LUDOVICA+ROBERTO PALOMBA

1997

5050/S + TS01/52 Twin Set 52

Lavabo cm 52 sospeso monoforo + staffa di fissaggio a parete

• CON TROPPOPIENO • CON PIANO RUBINETTERIA

Complementi: Rubinetti monoforo lavabo linea ONE - NOKÈ - FOLD
Accessori linea TWO - HOOP - NOKÈ - FOLD

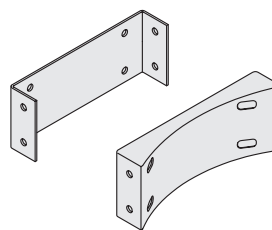
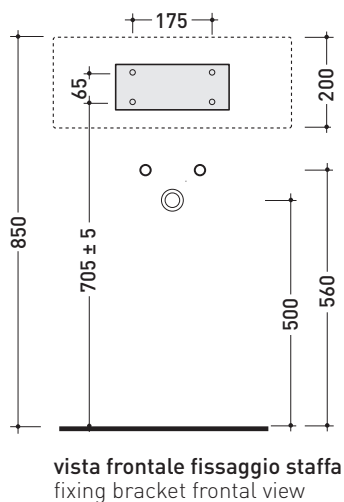
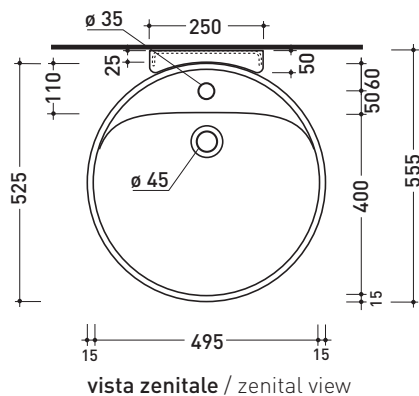
Accessori tecnici: Sifone cromo (SIFL/CR) - Sifone telescopico cromo (SIFL066)
Piletta Stop&Go (PLSG)
Piletta Stop&Go in ceramica (PLCE)
Set 2 pezzi rubinetto filtro cromo (RF026)

Dim. Imballo lavabo: 55 x 22,5 x 55 cm | Peso 19,5 kg | Pz. Pallet n° 18

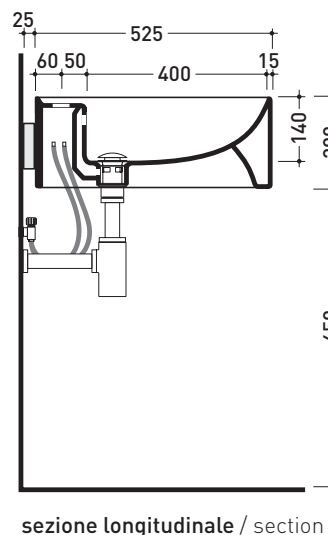
Dim. Imballo staffa: 38 x 15 x 8 cm | Peso 2,4 kg | Pz. Pallet n° -



UNI EN 14688 - CL20 Dop-No14688



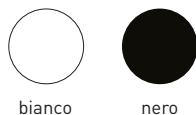
staffa di fissaggio
fixing bracket



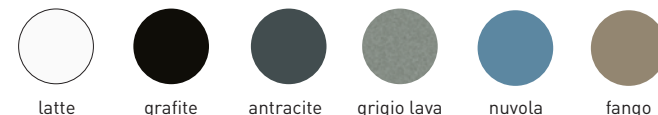
dimensioni in mm

Le misure dimensionali riportate hanno una tolleranza del 2%

CERAMICA: finiture lucide



finiture opache



finiture cangianti



design LUDOVICA+ROBERTO PALOMBA

1997

5050/S + TS02/52 Twin Set 52

Lavabo cm 52 sospeso monoforo + staffa di fissaggio ad angolo

• CON TROPPOPIENO • CON PIANO RUBINETTERIA

Complementi: Rubinetti monoforo lavabo linea ONE - NOKÈ - FOLD
Accessori linea TWO - HOOP - NOKÈ - FOLD

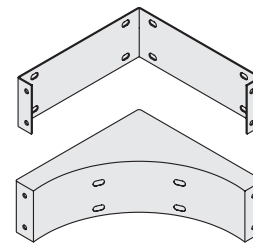
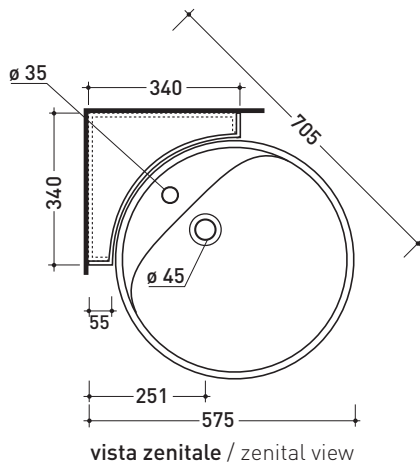
Accessori tecnici: Sifone cromo (SIFL/CR) - Sifone telescopico cromo (SIFL066)
Piletta Stop&Go (PLSG)
Piletta Stop&Go in ceramica (PLCE)
Set 2 pezzi rubinetto filtro cromo (RF026)

Dim. Imballo lavabo	55 x 22,5 x 55 cm	Peso 19,5 kg	Pz. Pallet n° 18
---------------------	-------------------	--------------	------------------

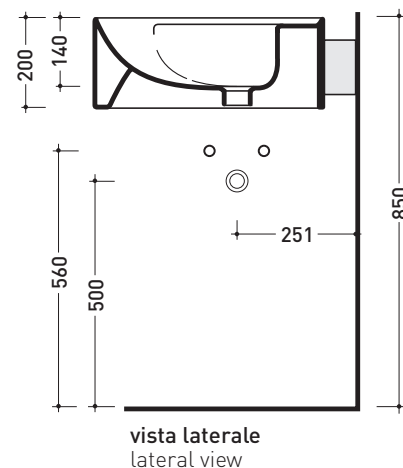
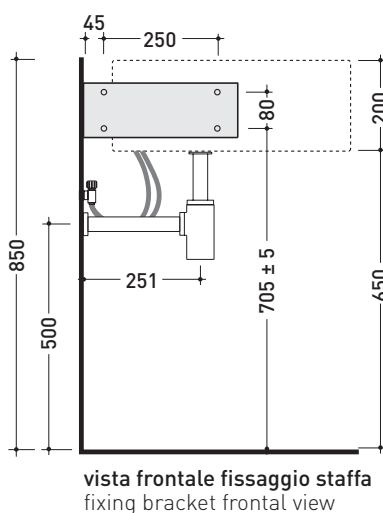
Dim. Imballo staffa	35 x 34 x 14 cm	Peso 5,5 kg	Pz. Pallet n° -
---------------------	-----------------	-------------	-----------------



CE UNI EN 14688 - CL20 Dop-No14688



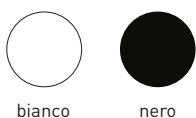
staffa di fissaggio
fixing bracket



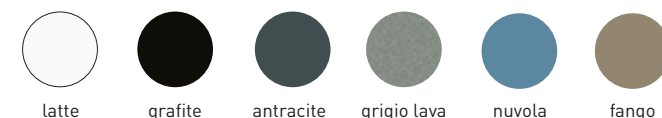
dimensioni in mm

Le misure dimensionali riportate hanno una tolleranza del 2%

CERAMICA: finiture lucide



finiture opache



finiture cangianti

