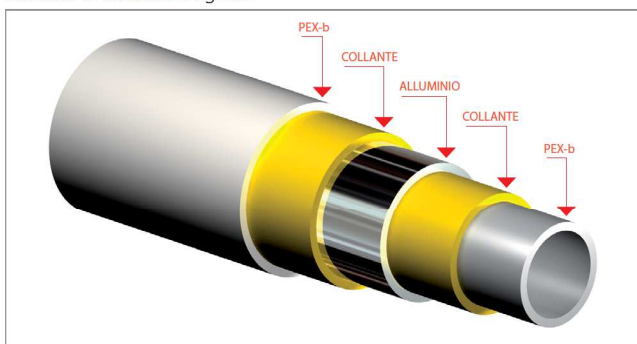




Descrizione

Il tubo multistrato R999 è costituito da uno strato interno di PEX-b (polietilene reticolato), uno strato intermedio di alluminio, saldato longitudinalmente (testa-testa) con tecnologia laser e uno strato esterno di PEX-b di colore bianco. Gli strati intermedi di collante uniscono in modo omogeneo lo strato di alluminio agli strati di PEX-b.

La presenza dello strato di alluminio, saldato testa-testa con tecnologia laser, garantisce una sicura barriera nei confronti dell'ossigeno e di altri gas, oltre a conferire al prodotto un'ottima resistenza allo schiacciamento. Il tubo multistrato in PEX-b/Al/PEX-b è idoneo al trasporto di acqua potabile secondo le normative vigenti.

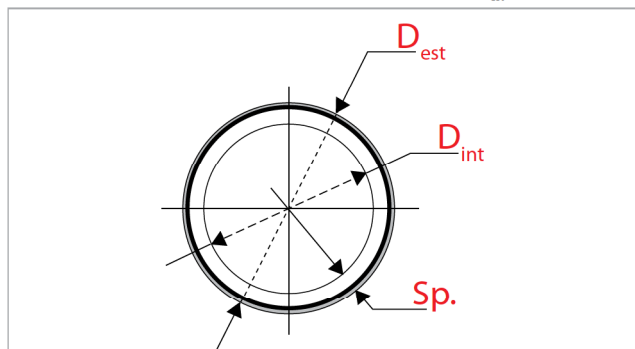


Dati tecnici

Il tubo multistrato in PEX-b/Al/PEX-b può essere impiegato per:

- la distribuzione di acqua calda e fredda per usi sanitari
- la realizzazione di impianti di riscaldamento e raffreddamento a pannelli radianti
- la realizzazione di impianti di riscaldamento tradizionali
- per impianti con corpi scaldanti in ghisa, alluminio o acciaio.

- Campo di impiego: classe 1, 2, 4, 5 (EN 15875)
- Coefficiente di dilatazione termica lineare, a 20 °C: $(2,4 \times 10^{-5})/K$
- Conducibilità termica del tubo: 0,40 W/(m K)
- Rugosità interna ϵ : $7,0 \times 10^{-6}$ m
- Raggio minimo di curvatura, senza molla piegatubi: $5 \times D_{est}$



Tubo (in rotoli)	D _{est} tubo [mm]	D _{int} tubo [mm]	Sp. tubo [mm]	Peso [g/m]	Acqua contenuta [l/m]	Raggio minimo di curvatura* [mm]
16x2	16	12	2	115	0,113	80
18x2	18	14	2	124	0,154	90
20x2	20	16	2	148	0,201	100
26x3	26	20	3	260	0,314	130
32x3	32	26	3	327	0,531	160

*Senza molla piegatubi.

Versioni e codici

Codice	Misura [mm]	Imballo [m]
In rotoli		
R999Y122	16 x 2	100
R999Y123	16 x 2	200
R999Y124	16 x 2	500
R999Y132	18 x 2	100
R999Y133	18 x 2	200
R999Y142	20 x 2	100
R999Y143	20 x 2	200
R999Y173	26 x 3	50
R999Y183	32 x 3	50
In barre da 5 m		
R999Y125	16 x 2	24 barre (120 m)
R999Y145	20 x 2	24 barre (120 m)
R999Y174	26 x 3	10 barre (50 m)
R999Y184	32 x 3	10 barre (50 m)
R999GY140	40 x 3,5	5 barre (25 m)
R999GY150	50 x 4	5 barre (25 m)
R999GY163	63 x 4,5	3 barre (15 m)