

AOI P/P

FAOPB1 - BIANCO - WHITE

Montatura in alluminio satinato bianco. Diffusore in metacrilato bianco opale. Sorgente luminosa led dimmerabile a taglio di fase tramite dimmer esterno+push (non inclusi).

DATI TECNICI:

Wattaggio: 30W

Lumen: 2000-2100lm

Temperatura Colore: 3000K-4000K

Voltaggio: 220-240V

Grado IP: IP20

Fascio luminoso: 120°

CRI: >80

Durata: 30.000h

Classe: Classe 1

White satin-finish aluminum mount. White opal methacrylate diffuser. Phase cut dimmable LED light source via external dimmer + push (not included).

TECHNICAL DATA:

Watt: 30W

Lumen: 2000-2100lm

Color temperature: 3000K-4000K

Volt: 220-240V

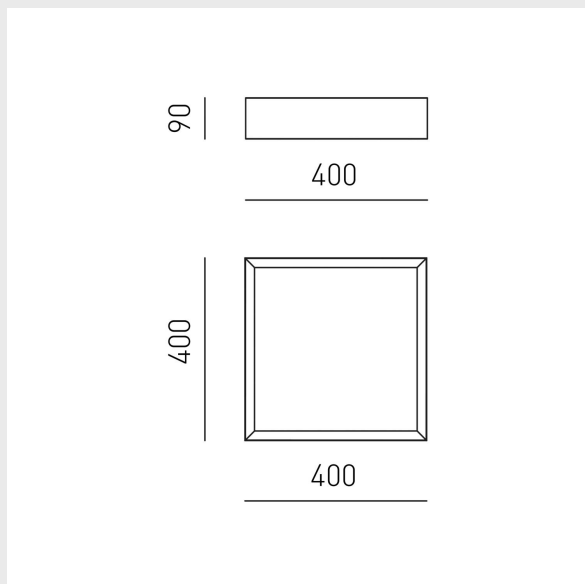
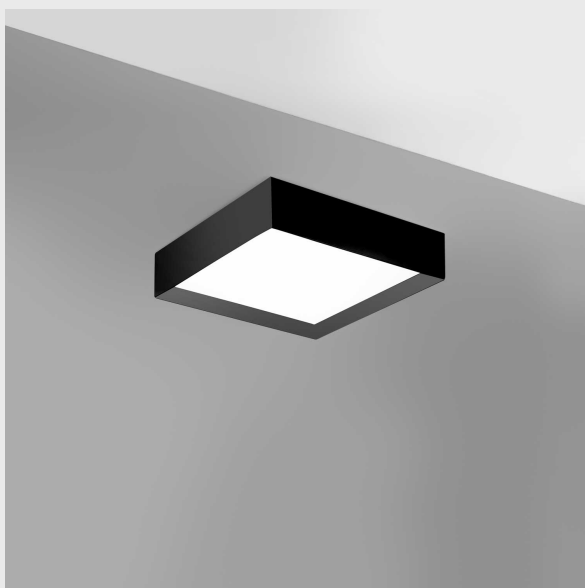
IP: IP20

Beam: 120°

CRI: >80

Life: 30.000h

Class: Classe 1



AOI P/P

FAOPN1 - NERO - BLACK

Montatura in alluminio satinato nero. Diffusore in metacrilato bianco opale. Sorgente luminosa led dimmerabile a taglio di fase tramite dimmer esterno+push (non inclusi).

DATI TECNICI:

Wattaggio: 30W

Lumen: 1900-2000lm

Temperatura Colore: 3000K-4000K

Voltaggio: 220-240V

Grado IP: IP20

Fascio luminoso: 120°

CRI: >80

Durata: 30.000h

Classe: Classe 1

Black satin finish aluminum mount. White opal methacrylate diffuser. Phase cut dimmable LED light source via external dimmer + push (not included).

TECHNICAL DATA:

Watt: 30W

Lumen: 1900-2000lm

Color temperature: 3000K-4000K

Volt: 220-240V

IP: IP20

Beam: 120°

CRI: >80

Life: 30.000h

Class: Classe 1