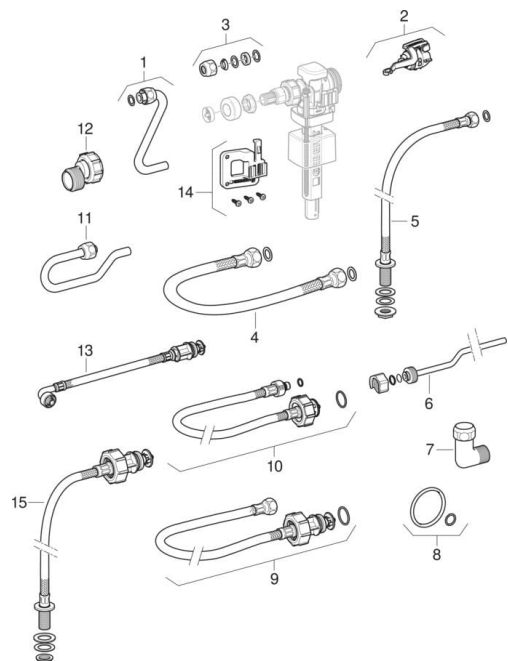


Pezzi di ricambio per: Rubinetti a galleggiante tipo 383, allacciamento idrico laterale 2024 -



MARCHIO

Geberit

INFO

- Sono disponibili solo gli articoli elencati

TIPO

Typ 383, Typ 383AG

CARATTERISTICHE D'IDENTIFICAZIONE

Anno di produzione da

2024

#	No. art.	Denominazione	Osservazioni
1	240.710.00.1	Tubo di collegamento completo	
2	245.988.00.1	Leva posteriore per typ383	
3	294.833.21.1	Raccordo a premistoppa	

#	No. art.	Denominazione	Osservazioni
4	240.069.00.1	110.800/AP127/AP128 Flessibile 3/8	
5	261.358.00.1	Flessibile per attacco basso	
6	240.047.00.1	Tubo di collegamento typ380 rame 10.700	
7	240.712.00.1	Gomito avvitabile	
8	240.922.00.1	O-ring di EPDM 19 x 2 mm	
9	246.115.00.1	Flessibile rinforzato type383 L300	Per cassetta di risciacquo esterna
10	246.113.00.1	Flessibile rinforzato typ383 per cassetta incasso Sigma12	Per cassetta di risciacquo da incasso
11	240.017.00.1	Kit allacc. posteriore per cass esterna	
12	240.711.00.1	Adattatore eccentrico	
13	246.111.00.1	Flessibile rinforzato typ383 per Kappa	
14	246.201.00.1	Piastra di supporto per galleggiante Tipo380 e Tipo383	

VALIDO PER GLI ARTICOLI

- 240.785.00.5
- 240.784.00.5
- 246.782.00.5
- 240.718.00.5
- 240.783.00.5
- 242.388.00.5