

Cassetta di risciacquo da incasso Geberit 10.800

Anno di produzione 1975-1987

Valido per articoli

010.800.00.1

Nome del modello:

10.800

Numero PA:

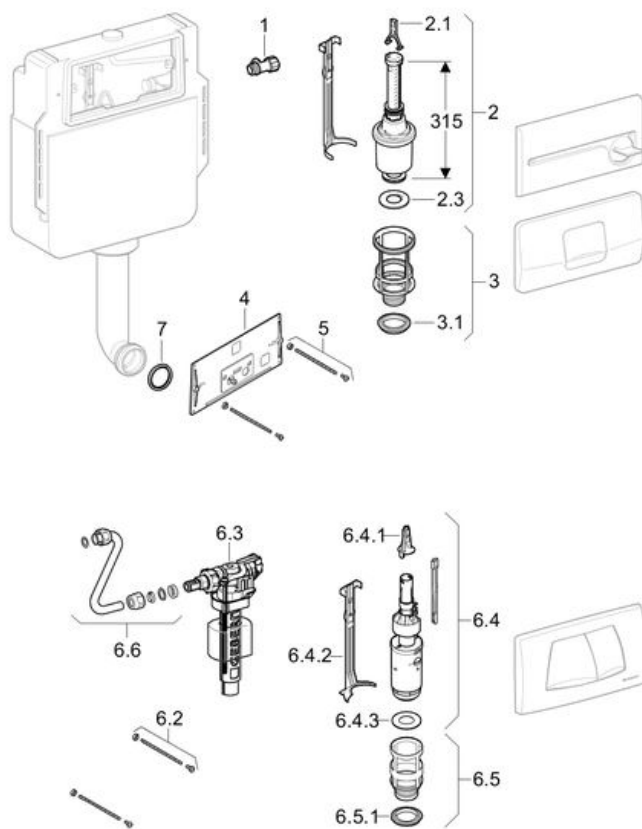
I/IX2761/I, I/IX2331/I

Misurazioni / Design:

Service opening: 29,5 x 15,5 cm, cistern: 41 x 50 cm

No. dei gruppi assemblati:

-



Pos.	Articolo No.	Descrizione	Commento
1	216.599.00.1	Rubinetto d'arresto completo	
2	240.114.00.1	Campana telescopica	
2.1	241.167.00.1	Kit staffe per campana	
2.3	816.418.00.1	Guarnizione campana d 63xdi31.5x3	
3	240.195.00.1	Bacinella completa	Data di produzione 1975-1977, (PA-I/IX2331/I): cestello non sostituibile
3.1	240.282.00.1	Guarnizione per bacinella	
4	240.026.00.1	Placca di protezione	

5	216.024.00.1	Barra filettata	
6.2	216.024.00.1	Barra filettata	
6.3	240.784.00.1	Rubinetto a galleggiante Tipo380 (Tipo380)	
6.3		Rubinetto a galleggiante Geberit tipo 380, allacciamento idrico laterale	ulteriori pezzi di ricambio
6.4	240.501.00.1	Campana	
6.4.1	241.167.00.1	Kit staffe per campana	
6.4.2	240.506.00.1	Fermacampana	
6.4.3	816.418.00.1	Guarnizione campana d 63xdi31.5x3	
6.5	240.500.00.1	Bacinella con guarnizione	
6.5.1	240.282.00.1	Guarnizione per bacinella	
6.6	240.710.00.1	Tubo di collegamento completo	
7	362.771.00.1	Guarnizione	

Tavole simili dei pezzi di ricambio

Dispositivo di risciacquo per WC Geberit, esterno, pulsante a mano, manuale/pneumatico, risciacquo ad una quantità

Dispositivo di risciacquo per WC Geberit HyTouch, manuale/pneumatico, risciacquo ad una quantità

Dispositivo di risciacquo per WC Geberit con comando pneumatico, risciacquo ad una quantità, comando a pedale

Placca di comando Geberit Highline e 200F, per risciacquo a due quantità, e placca di copertura Geberit Twinline