

Cassetta esterna Geberit AP130, risciacquo STOP

Anno di produzione 1994-2014

Valido per articoli

130.000.04.1	130.000.10.1	130.000.11.1	130.000.39.1	130.000.52.1
130.000.81.1	130.000.82.1	130.000.BA.1	130.000.BB.1	130.000.BK.1
130.000.BY.1	130.000.CG.1	130.000.DU.1	130.000.EP.1	130.000.FK.1
130.013.10.1	130.013.11.1	130.013.39.1	130.013.52.1	130.013.82.1
130.013.BB.1	130.013.BK.1	130.013.BY.1	130.013.CG.1	130.013.DU.1

altri

Nome del modello:

AP130

No. dei gruppi assemblati:

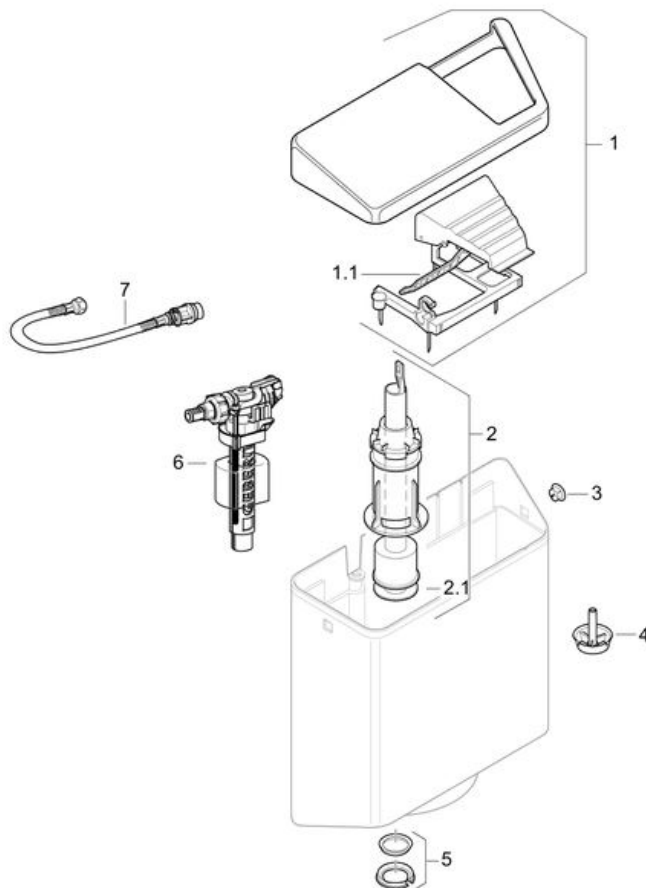
-

Misurazioni / Design:

-

Numero PA:

-



Pos.	Articolo No.	Descrizione	Commento
1	240.099.11.1	Coperchio completo con tasto di comando	
1.1	240.246.00.1	Leva	
2	890.095.00.1	Campana	
2.1	816.418.00.1	Guarnizione campana d 63xdi31.5x3	
3	816.803.11.1	Tappo laterale	
4	240.344.00.1	Riduttore di flusso per cassette 140000 130000 123000	

5	240.139.00.1	Guarnizione e anello di premistoppa	
6	240.783.00.1	Rubinetto a galleggiante Tipo380 (Tipo380)	
6		Rubinetto a galleggiante Geberit tipo 380, allacciamento idrico laterale	ulteriori pezzi di ricambio
7	240.138.00.1	Flessibile	