

**Cassetta di risciacquo da incasso Geberit 10.600 / 10.620**

**Anno di produzione 1967-1978**

**Valido per articoli**

010.600.00.1

**Nome del modello:**

10.600 / 10.620

**Misurazioni / Design:**

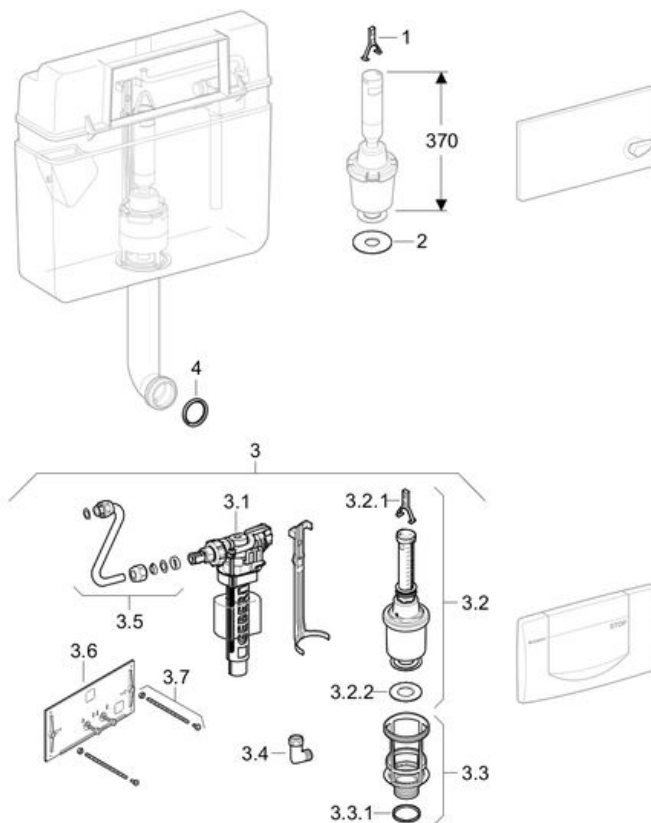
Service opening: 29,5 x 15,5 cm, cistern: 58 x 56 cm

**Numero PA:**

I/1637, I/IX1886/I, I/IX1887/I

**No. dei gruppi assemblati:**

-



Pos.	Articolo No.	Descrizione	Commento
1	241.167.00.1	Kit staffe per campana	
2	891.015.00.1	Guarnizione per campana d 63 x 23 mm	
3	215.423.00.1	Kit per il rinnovamento e la sostituzione della placca di comando	
3.1	240.784.00.1	Rubinetto a galleggiante Tipo380 (Tipo380)	
3.1		Rubinetto a galleggiante Geberit tipo 380, allacciamento idrico laterale	ulteriori pezzi di ricambio
3.2	240.114.00.1	Campana telescopica	
3.2.1	241.167.00.1	Kit staffe per campana	

3.2.2	816.418.00.1	Guarnizione campana d 63xdi31.5x3	
3.3	240.187.00.1	Bacinella con guarnizione	Data di produzione 1974-1978: cestello non sostituibile
3.3.1	894.082.00.1	Guarnizione per bacinella	Data di produzione 1974-1978: cestello non sostituibile
3.4	240.712.00.1	Gomito avvitabile	
3.5	240.710.00.1	Tubo di collegamento completo	
3.6	240.026.00.1	Placca di protezione	
3.7	216.024.00.1	Barra filettata	
4	362.771.00.1	Guarnizione	

## Tavole simili dei pezzi di ricambio

Placca di comando Geberit Highline e 200F, per risciacquo a due quantità, e placca di copertura Geberit Twinline