

Cassetta di risciacquo da incasso Geberit Twinline 8 cm (UP170, 110.700)

Anno di produzione 1989-

Valido per articoli

110.700.00.2

110.750.00.1

Nome del modello:

UP170 / 110.700 / Twinline 8 cm

Misurazioni / Design:

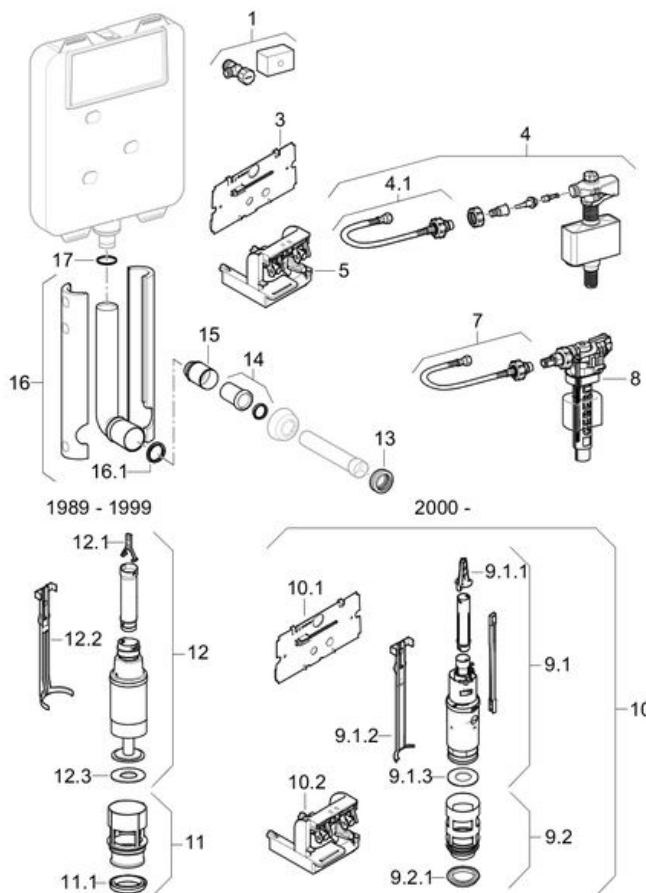
Service opening: 29,5 x 15,5 cm, cistern: 44 x 54 cm

Numero PA:

-

No. dei gruppi assemblati:

-



Pos.	Articolo No.	Descrizione	Commento
1	216.599.00.1	Rubinetto d'arresto completo	
3	240.512.00.1	Placca di protezione per art. 115.888 e 115.894	
4	240.077.00.1	Rubinetto a galleggiante compatto	
4		Rubinetto a galleggiante Geberit tipo 350, allacciamento idrico laterale	ulteriori pezzi di ricambio
4.1	240.539.00.1	Flessibile con rivestimento in PVC	
4.1	240.069.00.1	Flessibile fem/fem 3/8	
4.1	240.365.00.1	Flessibile per rubinetto a galleggiante Tipo350 senza dado	

5	240.511.00.1	Supporto Twico	
7	240.989.00.1	Flessibile per rubinetto a galleggiante Tipo380 con dado	
8	240.784.00.1	Rubinetto a galleggiante Tipo380 (Tipo380)	
8		Rubinetto a galleggiante Geberit tipo 380, allacciamento idrico laterale	ulteriori pezzi di ricambio
9.1	240.502.00.1	Campana completa Twico	
9.1.1	241.167.00.1	Kit staffe per campana	
9.1.2	240.507.00.1	Fermacampana	
9.1.3	816.418.00.1	Guarnizione campana d 63xdi31.5x3	
9.2	240.500.00.1	Bacinella con guarnizione	
9.2.1	240.282.00.1	Guarnizione per bacinella	
10	240.516.00.1	Kit di sostituzione Geberit Twico per cassette art. 110.700 e 110.750	Set trasformazione tasto STOP a risciacquo a due quantità
10.1	240.512.00.1	Placca di protezione per art. 115.888 e 115.894	
10.2	240.511.00.1	Supporto Twico	
11	817.759.11.1	Bacinella	
11.1	894.082.00.1	Guarnizione per bacinella	
12	215.299.00.1	Campana completa	
12.1	241.167.00.1	Kit staffe per campana	
12.2	814.140.11.1	Fermacampana	
12.3	816.179.00.1	Guarnizione per campana d 58 x 32 mm	
13	119.668.00.1	Morsetto ad innesto in gomma per cassetta a bassa posizione foro 55 mm	
14	855.600.00.1	Manicotto in polietilene	
15	362.796.92.1	Tappo di protezione d 45 mm	
16	816.712.00.1	Tubo di risciacquo per cassetta 110700002 per montaggio ad incasso	
16.1	362.771.00.1	Guarnizione	
17	814.094.00.1	Guarnizione per codulo	

Tavole simili dei pezzi di ricambio

Dispositivo di risciacquo per WC Geberit con comando pneumatico, risciacquo ad una quantità, pulsante da incasso

Dispositivo di risciacquo per WC Geberit con comando pneumatico, risciacquo a due quantità, pulsante da incasso

Dispositivo di risciacquo per WC Geberit con comando pneumatico, risciacquo ad una quantità, pulsante da incasso

Dispositivo di risciacquo per WC Geberit con comando pneumatico, risciacquo a due quantità, pulsante esterno

Dispositivo di risciacquo per WC Geberit, esterno, pulsante a mano, manuale/pneumatico, risciacquo ad una quantità

Dispositivo di risciacquo per WC Geberit HyTouch, manuale/pneumatico, risciacquo ad una quantità

Dispositivo di risciacquo per WC Geberit con comando pneumatico, risciacquo ad una quantità, comando a pedale

Placca di comando Geberit Tinline, per risciacquo a due quantità

Placca di comando Geberit Highline e 200F, per risciacquo a due quantità, e placca di copertura Geberit Tinline