

Cassetta di risciacquo da incasso Geberit 10.700

Anno di produzione 1974-1989

Valido per articoli

010.700.00.1

Nome del modello:

10.700

No. dei gruppi assemblati:

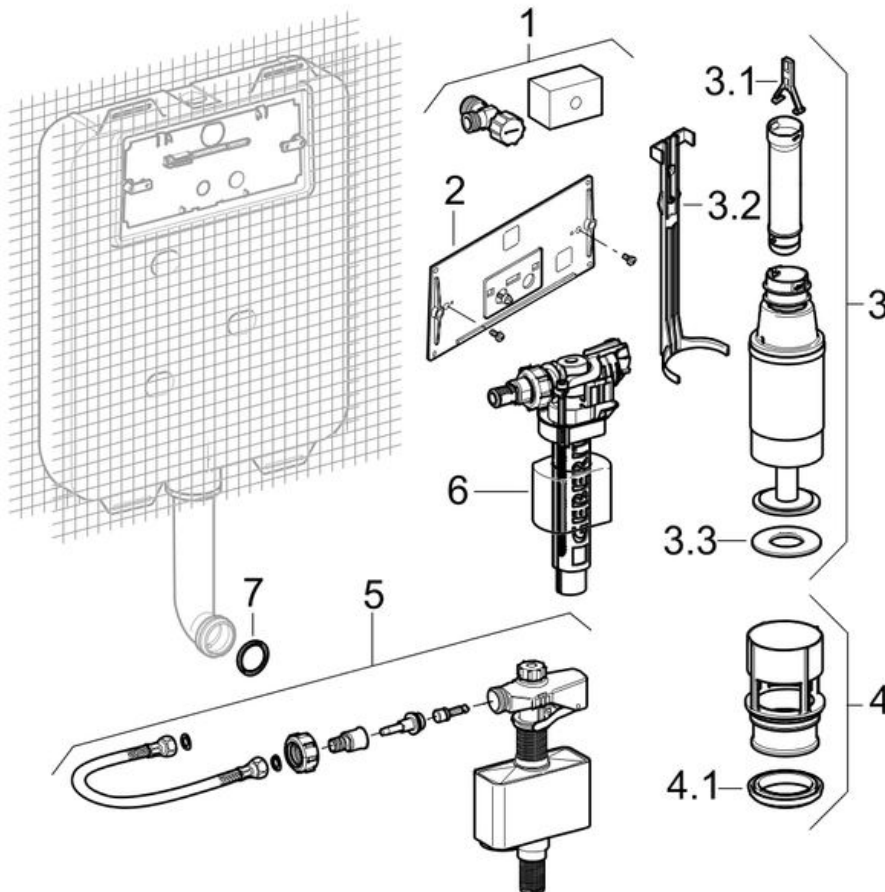
-

Misurazioni / Design:

Service opening: 29,5 x 15,5 cm

Numero PA:

-



Pos.	Articolo No.	Descrizione	Commento
1	216.599.00.1	Rubinetto d'arresto completo	
2	240.028.00.1	Kit di sostituzione per placca di comando	
3	215.299.00.1	Campana completa	
3.1	241.167.00.1	Kit staffe per campana	
3.2	814.140.11.1	Fermacampana	
3.3	816.179.00.1	Guarnizione per campana d 58 x 32 mm	
4	817.759.11.1	Bacinella	
4.1	894.082.00.1	Guarnizione per bacinella	
5	240.077.00.1	Rubinetto a galleggiante compatto	

5		Rubinetto a galleggiante Geberit tipo 350, allacciamento idrico laterale	ulteriori pezzi di ricambio
6	240.784.00.1	Rubinetto a galleggiante Tipo380 (Tipo380)	
6		Rubinetto a galleggiante Geberit tipo 380, allacciamento idrico laterale	ulteriori pezzi di ricambio
7	362.771.00.1	Guarnizione	

Tavole simili dei pezzi di ricambio

Placca di comando Geberit Highline e 200F, per risciacquo a due quantità, e placca di copertura Geberit Twinline