

Cassetta di risciacquo da incasso Geberit 10.500 / 10.520

Anno di produzione 1970-1974

Valido per articoli

010.500.00.1

Nome del modello:

10.500 / 10.520

Numero PA:

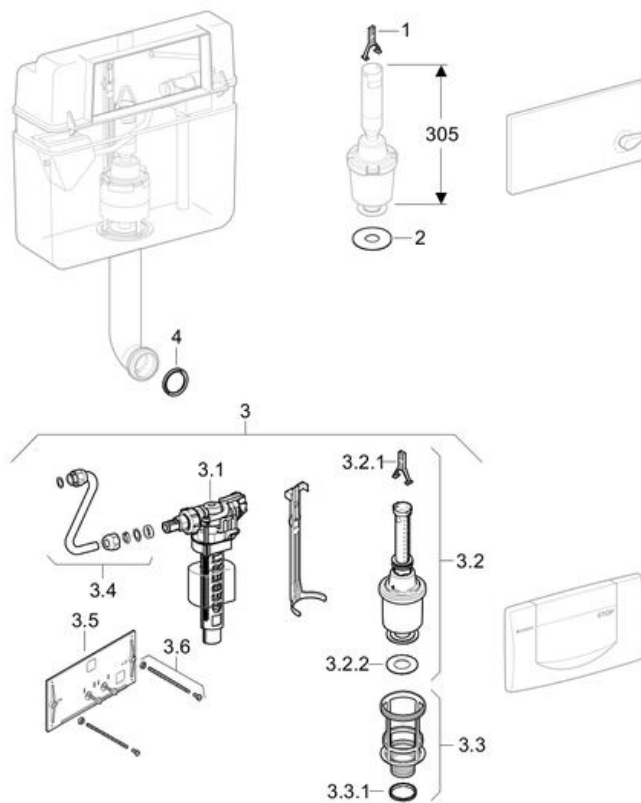
I/IX1884/I, I/IX1885/I

Misurazioni / Design:

Service opening: 29,5 x 15,5 cm, cistern: 48 x 50 cm

No. dei gruppi assemblati:

-



Pos.	Articolo No.	Descrizione	Commento
1	241.167.00.1	Kit staffe per campana	
2	891.015.00.1	Guarnizione per campana d 63 x 23 mm	
3	215.422.00.1	Kit per il rinnovamento e la sostituzione della placca di comando	Per l'aggiornamento alla placca di comando 200F, 115.222.xx.1
3.1	240.784.00.1	Rubinetto a galleggiante Tipo380 (Tipo380)	
3.1		Rubinetto a galleggiante Geberit tipo 380, allacciamento idrico laterale	ulteriori pezzi di ricambio
3.2	240.114.00.1	Campana telescopica	
3.2.1	241.167.00.1	Kit staffe per campana	

3.2.2	816.418.00.1	Guarnizione campana d 63xdi31.5x3
3.3	240.187.00.1	Bacinella con guarnizione
3.3.1	894.082.00.1	Guarnizione per bacinella
3.4	240.710.00.1	Tubo di collegamento completo
3.5	240.026.00.1	Placca di protezione
3.6	216.024.00.1	Barra filettata
4	362.771.00.1	Guarnizione

Tavole simili dei pezzi di ricambio

Placca di comando Geberit Highline e 200F, per risciacquo a due quantità, e placca di copertura Geberit Twinline