

Cassetta esterna Geberit AP127, risciacquo STOP

Anno di produzione 1983-

Valido per articoli

127.012.04.1	127.012.10.1	127.012.11.1	127.012.37.1	127.012.39.1
127.012.52.1	127.012.CG.1	127.012.DU.1	127.013.10.1	127.013.11.1
127.013.39.1	127.013.52.1	127.013.DU.1	127.025.11.1	127.025.39.1
127.027.11.1	127.027.39.1	127.030.11.1	127.031.11.1	127.045.11.1

Nome del modello:

AP127

Misurazioni / Design:

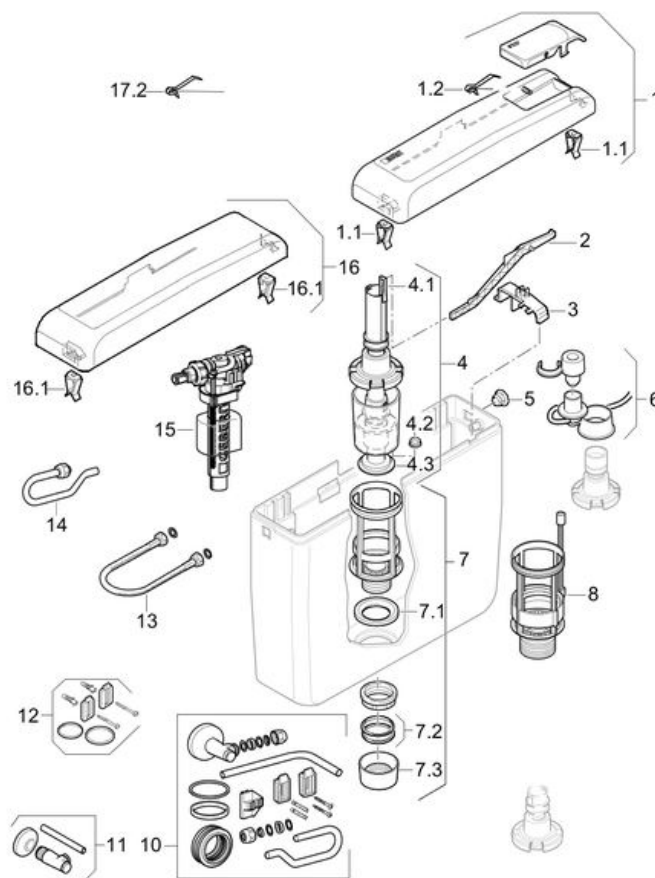
-

No. dei gruppi assemblati:

-

Numero PA:

-



Pos.	Articolo No.	Descrizione	Commento
1	215.430.11.1	Coperchio completo	Lu 44 x La 13 cm
1.1	294.821.00.1	Molletta per il fissaggio del coperchio	
1.2	813.514.00.1	Molla per tasto	
2	813.759.11.1	Leva di comando	
3	813.760.93.1	Supporto leva AP127	
4	240.113.00.1	Campana telescopica completa	
4.1	241.167.00.1	Kit staffe per campana	

4.2	240.031.00.1	Tappo di chiusura per campana	
4.3	816.418.00.1	Guarnizione campana d 63xdi31.5x3	
5	816.803.11.1	Tappo laterale	
6	240.004.00.1	Dispositivo di sollevamento pneumatico per cassetta art. 130.000	
7	215.026.11.1	Bacinella completa	
7.1	891.018.00.1	Guarnizione in gomma d 61 x 78 mm	
7.2	258.236.00.1	Premistoppa	
7.3	891.289.11.1	Dado 60 x 1/8"	
8	813.404.00.1	Bacinella completa con riduttore di flusso	
10	288.585.21.1	Kit di servizio	
11	215.085.21.1	Rubinetto d'arresto 1/2"	
12	294.825.00.1	Kit di fissaggio	
13	240.069.00.1	Flessibile fem/fem 3/8	
14	240.017.00.1	Kit per montaggio posteriore	
15		Rubinetto a galleggiante Geberit tipo 380, allacciamento idrico laterale	ulteriori pezzi di ricambio
15	240.783.00.1	Rubinetto a galleggiante Tipo380 (Tipo380)	
16	215.502.11.1	Coperchio senza tasto di comando	
16.1	294.821.00.1	Molletta per il fissaggio del coperchio	
17.2	813.514.00.1	Molla per tasto	