

Cassetta esterna Geberit AP140, risciacquo a due quantità

Anno di produzione 1998-

Valido per articoli

140.301.04.1	140.301.10.1	140.301.11.1	140.301.39.1	140.301.52.1
140.301.81.1	140.301.82.1	140.301.BK.1	140.301.BY.1	140.301.CG.1
140.301.DU.1	140.302.04.1	140.302.10.1	140.302.11.1	140.302.39.1
140.302.52.1	140.302.81.1	140.302.82.1	140.302.BK.1	140.302.BY.1
140.302.CG.1	140.302.DU.1			

Nome del modello:

AP140

Misurazioni / Design:

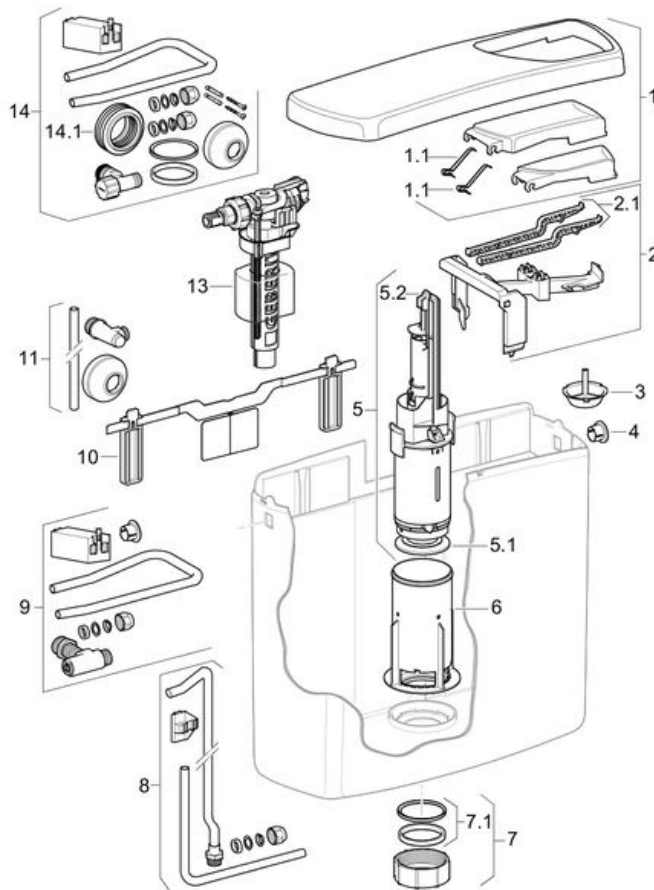
-

No. dei gruppi assemblati:

-

Numero PA:

-



Pos.	Articolo No.	Descrizione	Commento
1	240.425.11.1	Coperchio con tasto di comando	
1.1	813.514.00.1	Molla per tasto	
2	240.426.00.1	Supporto	
2.1	240.427.00.1	Leve di comando	
3	240.344.00.1	Riduttore di flusso per cassette 140000 130000 123000	
4	816.803.11.1	Tappo laterale	

5	240.428.00.1	Campana	
5.1	816.418.00.1	Guarnizione campana d 63xdi31.5x3	
5.2	241.167.00.1	Kit staffe per campana	
6	240.429.00.1	Bacinella	
7	240.431.11.1	Rosone	
7.1	258.236.00.1	Premistoppa	
8	240.290.00.1	Kit per l'allacciamento dal basso	
9	240.297.00.1	Kit completo	
10	240.430.00.1	Dima di fissaggio	
11	215.085.21.1	Rubinetto d'arresto 1/2"	
13	240.783.00.1	Rubinetto a galleggiante Tipo380 (Tipo380)	
13		Rubinetto a galleggiante Geberit tipo 380, allacciamento idrico laterale	ulteriori pezzi di ricambio
14	216.732.00.1	Kit per l'allacciamento laterale	
14.1	119.668.00.1	Morsetto ad innesto in gomma per cassetta a bassa posizione foro 55 mm	