

**Placca di comando Geberit Samba, Bolero, Twist, Sigma01, Sigma20, Sigma50, per risciacquo a due quantità**

**Anno di produzione 2001-**

**Valido per articoli**

115.770.11.1	115.770.11.5	115.770.21.1	115.770.21.5	115.770.46.1
115.770.46.5	115.770.KA.5	115.770.KB.1	115.777.11.1	115.777.21.1
115.777.46.1	115.777.KB.1	115.778.KH.1	115.778.KJ.1	115.778.KK.1
115.778.KL.1	115.778.KM.1	115.778.KN.1	115.778.SN.1	115.781.SN.1
115.788.00.1	115.788.00.5	115.788.11.1	115.788.11.5	115.788.DW.1

altri

**Nome del modello:**

Samba, Bolero, Twist, Sigma01, Sigma20, Sigma50

**Misurazioni / Design:**

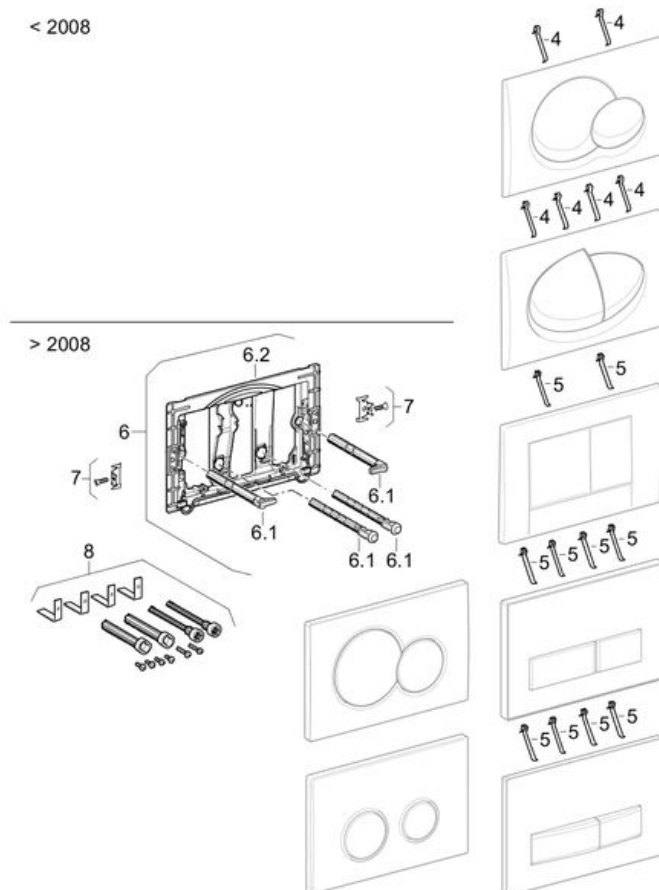
24,6 x 16,4 cm

**Numero PA:**

-

**No. dei gruppi assemblati:**

-



Pos.	Articolo No.	Descrizione	Commento
4	813.514.00.1	Molla per tasto	
5	241.295.00.1	Molla per tasto di comando	
6	241.873.00.1	Set di fissaggio senza attrezzi	
6.1	241.874.00.1	Set perni di comando e distanziali senza attrezzi	A partire dal 2008
6.2	241.876.00.1	Telaio di fissaggio senza attrezzi	A partire dal 2008

7	241.877.00.1	Set di viti antivandaliche (Mambo e Tango)	Per telaio di fissaggio senza attrezzi
8	240.938.00.1	Kit di prolungamento per placche di comando	

## Tavole simili dei pezzi di ricambio

Cassetta di risciacquo da incasso Geberit Sigma 12 cm (UP320)

Cassetta di risciacquo da incasso Geberit Sigma 8 cm, comando frontale (UP720)