

**Cassetta di risciacquo da incasso Geberit 10.500 / 10.520**

**Anno di produzione 1970-1974**

**Valido per articoli**

010.500.00.1

**Nome del modello:**

10.500 / 10.520

**Numero PA:**

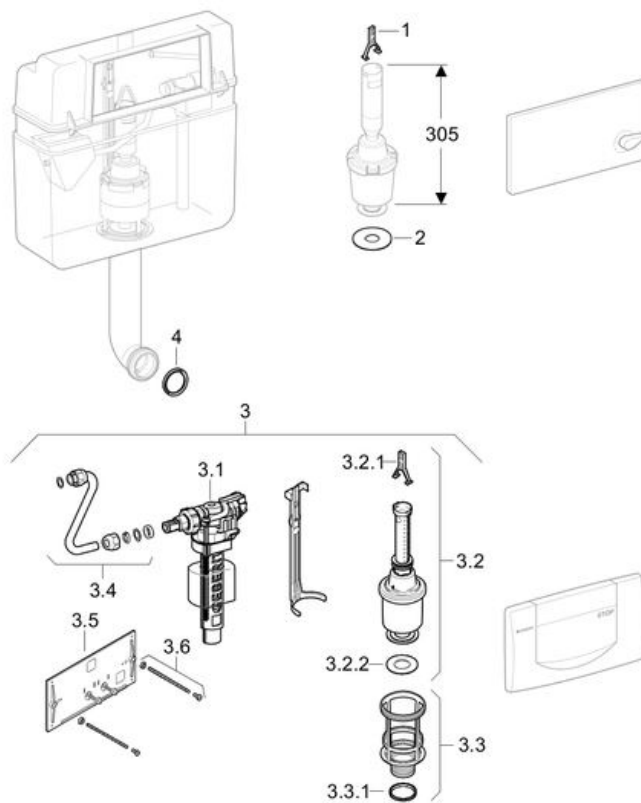
I/IX1884/I, I/IX1885/I

**Misurazioni / Design:**

Service opening: 29,5 x 15,5 cm, cistern: 48 x 50 cm

**No. dei gruppi assemblati:**

-



| Pos.  | Articolo No. | Descrizione  | Commento  |
|-------|--------------|--|---|
| 1     | 241.167.00.1 | Kit staffe per campana   |   |
| 2     | 891.015.00.1 | Guarnizione per campana d 63 x 23 mm                                     |   |
| 3     | 215.422.00.1 | Kit per il rinnovamento e la sostituzione della placca di comando        | Per l'aggiornamento alla placca di comando 200F, 115.222.xx.1 |
| 3.1   | 240.784.00.1 | Rubinetto a galleggiante Tipo380 (Tipo380)                               |   |
| 3.1   |              | Rubinetto a galleggiante Geberit tipo 380, allacciamento idrico laterale | ulteriori pezzi di ricambio                                   |
| 3.2   | 240.114.00.1 | Campana telescopica  |   |
| 3.2.1 | 241.167.00.1 | Kit staffe per campana   |   |

|       |              |                                   |
|-------|--------------|-----------------------------------|
| 3.2.2 | 816.418.00.1 | Guarnizione campana d 63xdi31.5x3 |
| 3.3   | 240.187.00.1 | Bacinella con guarnizione         |
| 3.3.1 | 894.082.00.1 | Guarnizione per bacinella         |
| 3.4   | 240.710.00.1 | Tube di collegamento completo     |
| 3.5   | 240.026.00.1 | Placca di protezione              |
| 3.6   | 216.024.00.1 | Barra filettata                   |
| 4     | 362.771.00.1 | Guarnizione                       |

## Tavole simili dei pezzi di ricambio

Placca di comando Geberit Highline e 200F, per risciacquo a due quantità, e placca di copertura Geberit Twinline