



## ISO - Fissaggio medio per muri con isolamento a cappotto

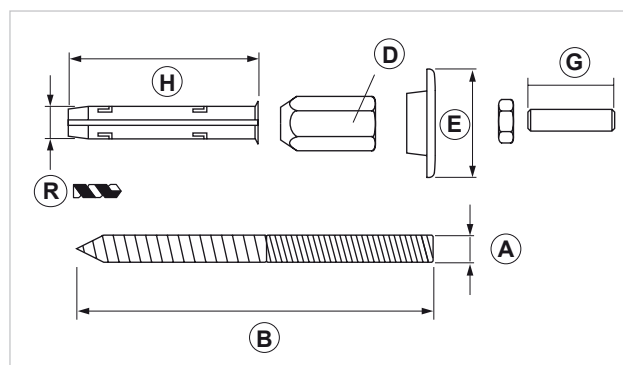
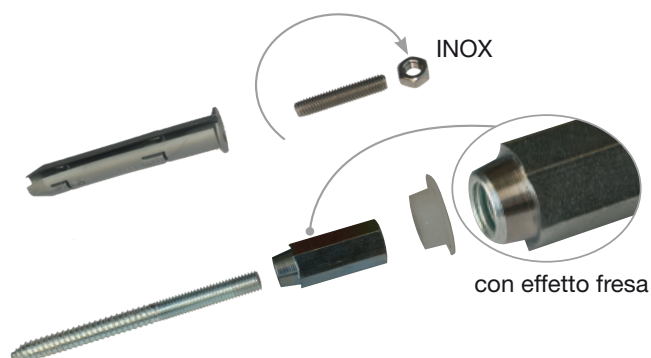
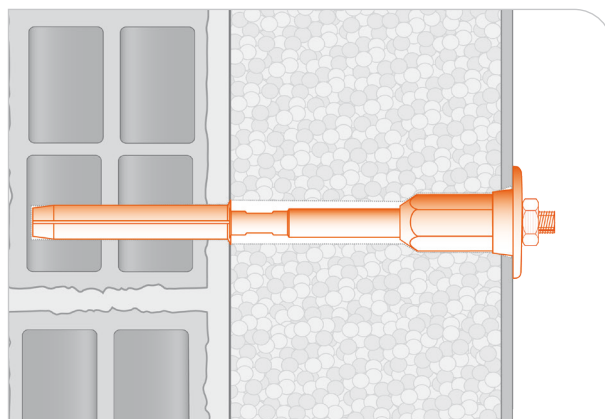


### APPLICAZIONE

Fissaggio su pareti con isolamento a cappotto fino a 100 mm.

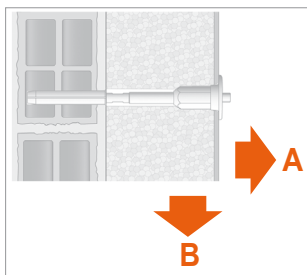
### CARATTERISTICHE E VANTAGGI

- > L'utilizzo di più componenti **riduce il ponte termico**.
- > Adattatore terminale di 35mm **sagomato per agevolare l'ingresso nell'isolamento** con filettature M6 ed M8 femmina.
- > **Ranella di copertura** per la chiusura termica del foro nell'isolamento.
- > L'ancorante Giolli garantisce **affidabilità e tenuta** su ogni tipo di muro, se ne consiglia l'introduzione con il punzone "PTN 10" (cod. 120010).



COD	TIPO	Per cappotti (mm)	Prof. min. foratura (mm)	A	B	D	E	G	H	R
120050	ISO 8X100	40 - 65	140	M8	100	sw 13	27	32	70	10
120055	ISO 8X140	80 - 105	180	M8	140	sw 13	27	32	70	10

### CARICHI AMMISSIBILI



TIPO	Spessore cappotto	A				B
		Mattone forato	Mattone pieno	Calcestruzzo	Calcestruzzo cellulare	
ISO 8X100	60 mm	50	100	150	13	15
ISO 8X140	100 mm	50	100	150	13	10

Per carico ammissibile si intende la resistenza ultima media a cui è stato applicato un coefficiente di sicurezza. 1daN=1kg.



## ANCORANTI E SIGILLANTI ANCORANTI PER PARETI CON ISOLANTE

### DATI TECNICI MATERIALI

**VITE E ADATTATORE** = Acciaio 4.8 EN ISO 898-1 zincatura elettrolitica 7-8 µm

**ANCORANTE** = PP Polipropilene

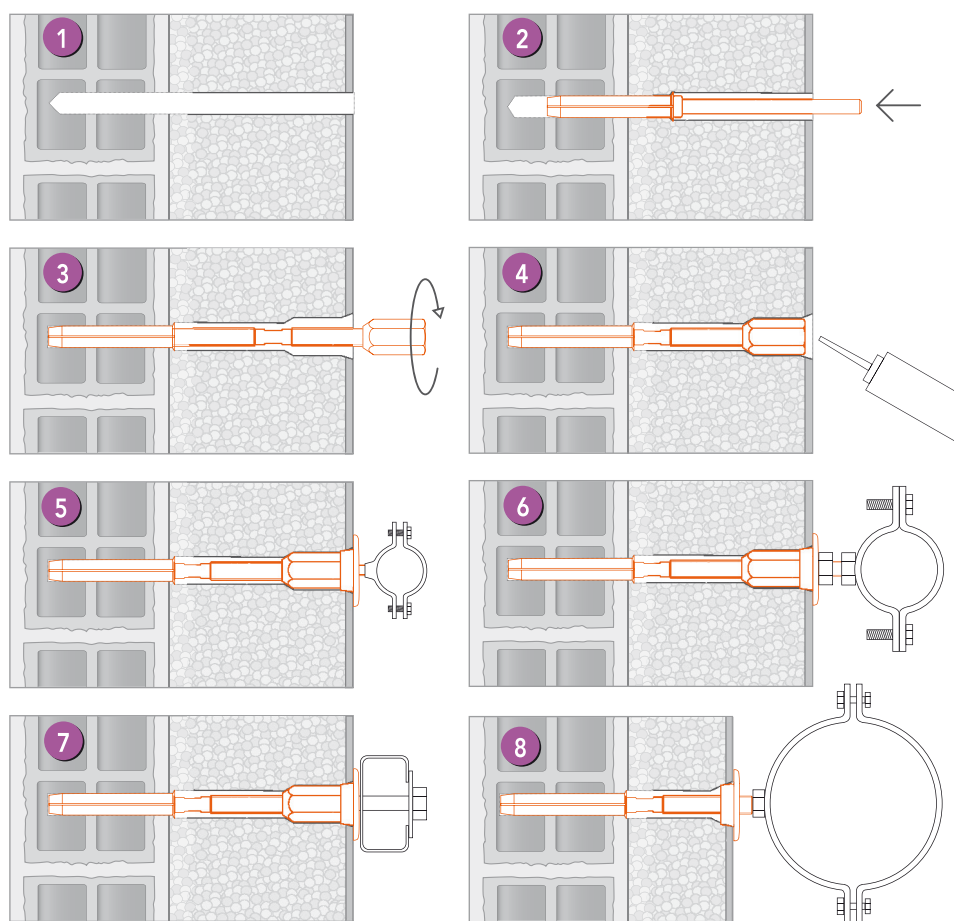
**RANELLA COPRIFORO** = PP Polipropilene

**TRONCHETTI FILETTATI E DADO** = Acciaio INOX AISI 304 - EN 10088

### MATERIALE BASE

Muratura compatta | Calcestruzzo cellulare aerato (Gasbeton) | Mattoni forati | Cemento | Precompresso

### INSTALLAZIONE



#### Con ISO 8 e ISO 10

- 1- Forare cappotto e muro con punta da: 10 Ø per ISO8  
12 Ø per ISO10
- 2- Introdurre ancorante TN utilizzando PTN
- 3- Avvitare vite con o senza riduzione
- 4- Portare vite e adattatore a filo isolamento e sigillare sui bordi. Applicare ranello isolante e coprente.

- 5- Fissare sulla parete esterna il prodotto utilizzando il tronchetto M6

#### Inoltre con ISO 10

- 6- Fissare sulla parete esterna il prodotto utilizzando il tronchetto M8
- 7- Possibile applicazione con bullone
- 8- Possibile applicazione M10

### ATTREZZATURA E RACCOMANDAZIONI PER LA POSA

Trapano, punta appropriata.

Non utilizzare la roto-percussione per evitare la rottura della paratia interna del mattone.

### CONFEZIONE

In buste di polietilene

### DATA 12-2020 REV. 01

La presente scheda tecnica sostituisce ed annulla le precedenti. Le informazioni corrispondono alle nostre attuali conoscenze. Da esse non possono derivare nostre responsabilità e nessuna rivalsa.

Gia S.p.A. si riserva il diritto di modificare caratteristiche tecniche e modelli senza obbligo di preavviso.

Gia S.p.A. – Via Sac. A. Cremona, 12 – 28069 Trecate (NO) – [www.gia.it](http://www.gia.it)