

LALITA LAVABO LT061

CE EN 14688:2015

GLOBO



Effetto antibatterico su ceramica BATAFORM®



Bagno di Colore



Prodotto smaltato con CERASLIDE®



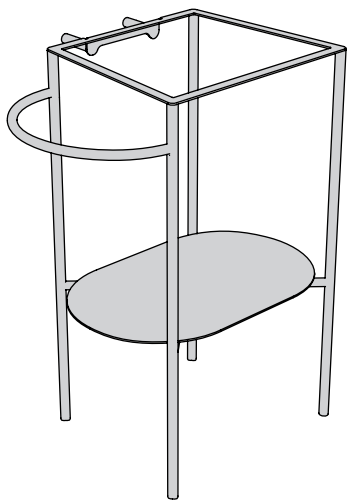
GLOBOTHIN®



Le Pietre

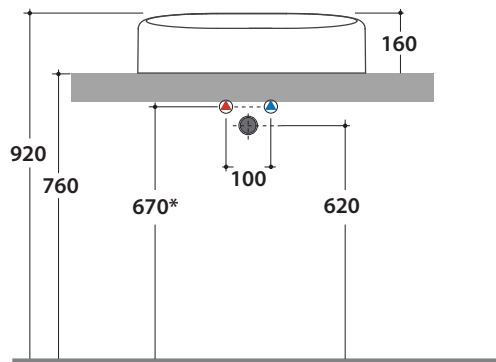
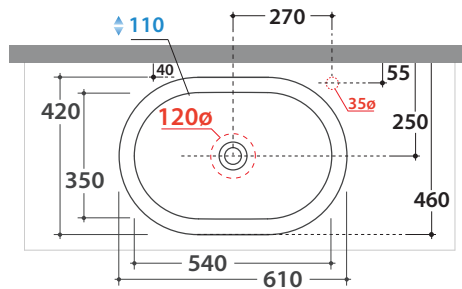
Cod. **LT601BI**

Lavabo 60.42 h16 cm. Installazione da appoggio. Peso 14 Kg

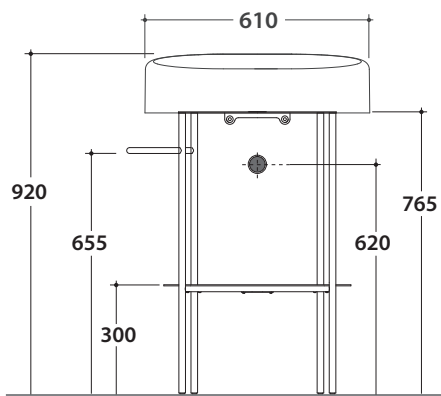
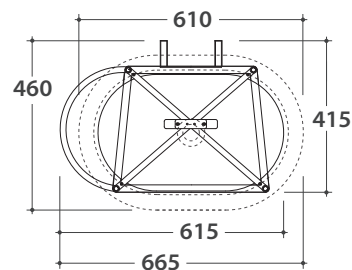


Cod. **LT001LAR**

Struttura a terra in acciaio verniciato a polvere nero opaco 57.41,5 h 76,5 cm con portasciugamani laterale destro o sinistro, per lavabo da appoggio LT061. Peso 7,5 Kg.



* Per rubinetto su piano



Cod. **FI024BI**

Piletta a scarico libero con tappo in ceramica per lavabi senza troppo pieno. Peso 0,5 Kg



Cod. **FI024CR**

Piletta cromata a scarico libero per lavabi senza troppo pieno. Peso 0,5 Kg