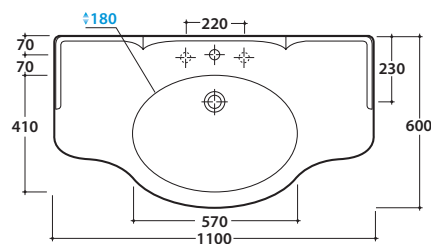


PAESTUM LAVABO PA022BI

CE EN 14688:2015

GLOBO



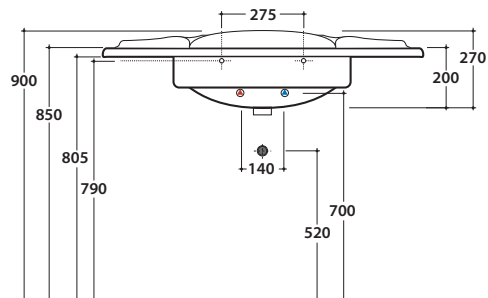
Effetto antibatterico su ceramica
BATAFORM®
Ceramic antibacterial effect
BATAFORM®



Prodotto smaltato con
CERASLIDE®
Glazed product with
CERASLIDE®

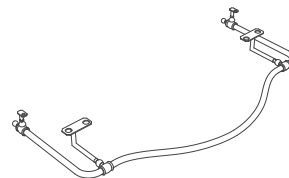
Cod. **PA022BI**

Lavabo 110.60 h27 cm. Installazione sospesa, su gambe in ceramica o per mobile.
Completo di fissaggi. Peso 35 Kg
*Basin 110.60 h27 cm. Wall-hung installation, on ceramic legs installation or on base.
Fixing kit included. Weight 35Kg*



Cod. **PAPC22**

Portasciugamani in ottone cromato, peso 2,2 Kg
Brass chromium-plated towel rail. Weight 2,2 Kg



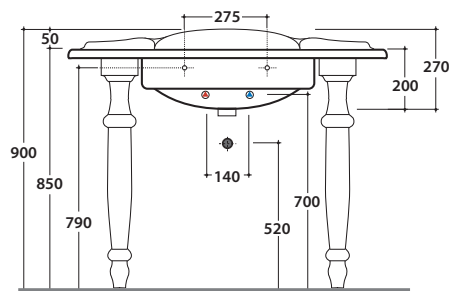
Cod. **PA094**

Portasciugamani in metallo anticato. Peso 4,5 Kg
Old-looking metal towel rail. Weight 4,5 Kg



Cod. **PA075**

Gamba in ceramica per PA022
o PA056. Peso 9 Kg
*Ceramic leg for PA022
or PA056. Weight 9 Kg*



Cod. **FI012BI**

Piletta up and down con tappo in ceramica per lavabi con troppo pieno. Peso 0,5 Kg
Push open valve drain with ceramic top for basins with overflow. Weight 0,5 Kg



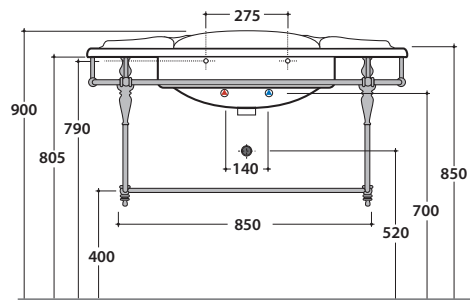
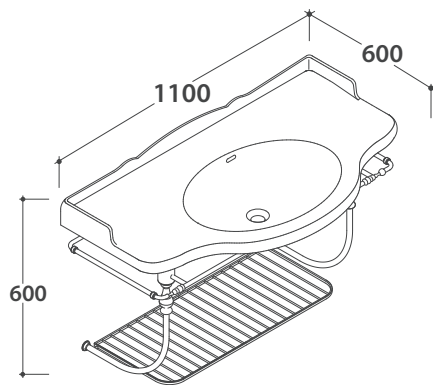
Cod. **FI012CR**

Piletta cromata up and down per lavabi con troppopieno. Peso 0,5 Kg
Push open chromed valve drain for basins with overflow. Weight 0,5 Kg

PAESTUM LAVABO PA022BI

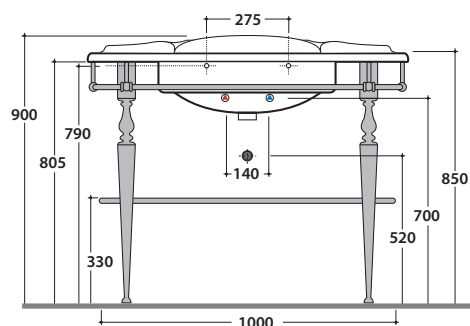
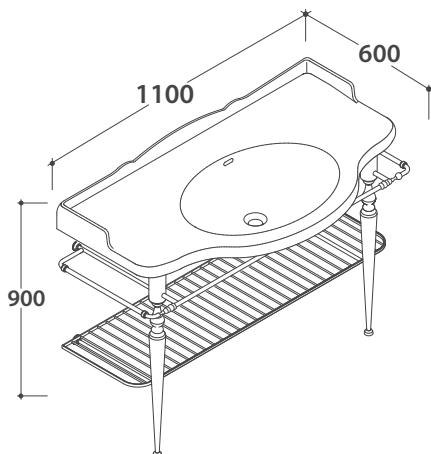
CE EN 14688:2015

GLOBO



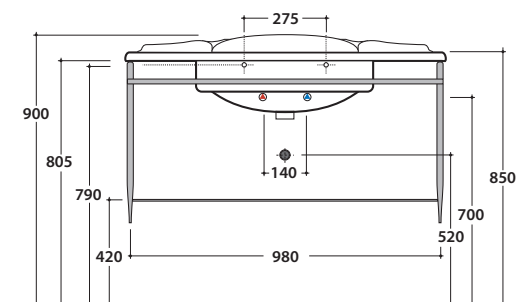
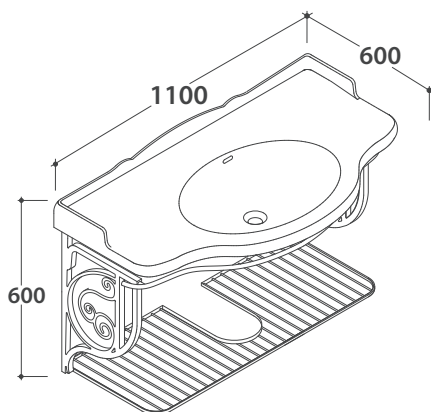
Cod. **PASC22**

Struttura sospesa 108.62 h47 cm in ottone cromato per lavabo PA022. Peso 11 Kg
Brass chromium-plated wall-hung structure 108.62 h47 cm for basin PA022. Weight 11 Kg



Cod. **PATC22**

Struttura a terra 105.59 h83 cm in ottone cromato per lavabo PA022. Peso 13 Kg
Brass chromium-plated floor-mounted structure 105.59 h83 cm for basin PA022. Weight 13 Kg



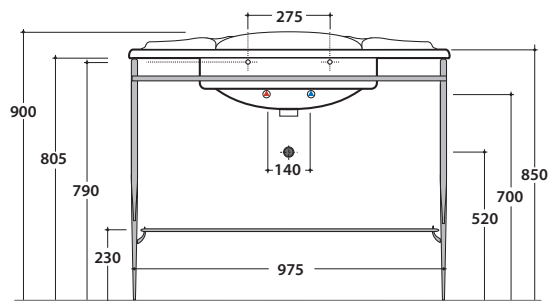
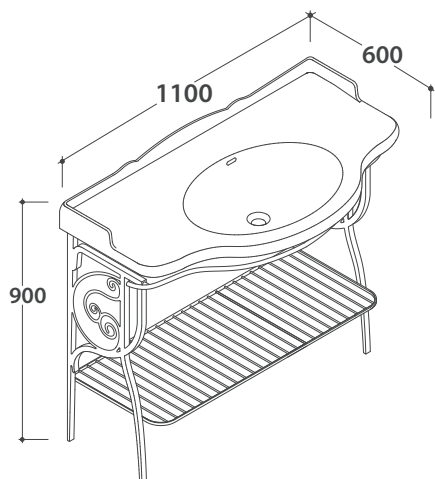
Cod. **PA037**

Struttura sospesa 103.61 h56 cm in metallo anticato per lavabo PA022. Peso 9 Kg
Old looking metal wall-hung structure 103.61 h56 cm for basin PA022. Weight 9 Kg

PAESTUM LAVABO PA022BI

CE EN 14688:2015

GLOBO



Cod. **PA036**

Struttura a terra 103.61 h81 cm in metallo antico per lavabo PA022. Peso 9 Kg
Old looking metal floor-mounted structure 103.61 h81 cm for basin PA022. Weight 9 Kg

Cod. **PS110FO**

Foglia oro
Gold-leaf finish

Cod. **PS110FA**

Foglia argento
Silver-leaf finish

Cod. **PS110CA**

Laccato CARBONE
Lacquered CARBONE

Cod. **PS110ME**

Laccato MELOGRANO
Lacquered MELOGRANO

Cod. **PS110CT**

Laccato CRETA
Lacquered CRETA

Cod. **PS110CL**

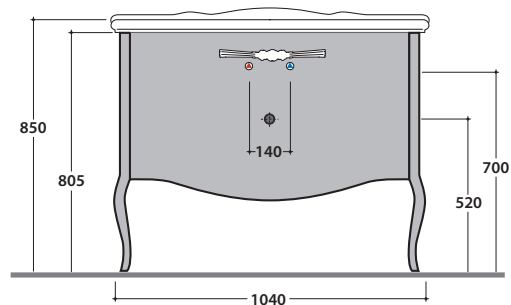
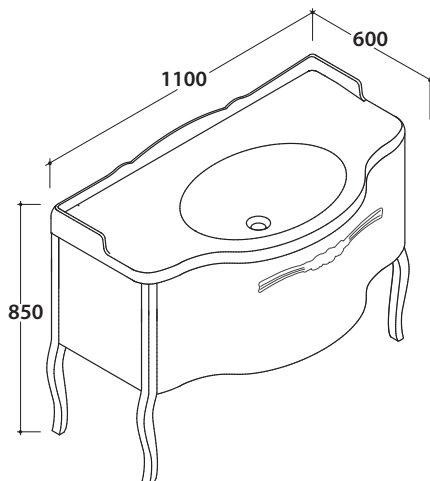
Laccato CLAY
Lacquered CLAY

Cod. **PS110RN**

Rovere nero
Black oak finish

Cod. **PS110RB**

Rovere bianco
White oak finish



*Ingombro massimo con cassetto aperto mm. 860
Maximum encumbrance with open drawer mm. 860*

Base a terra 102.58 h81,5 cm per lavabo PA022, 1 cassetto. Peso 27 Kg
Floor-mounted base 102.58 h81,5 cm for basin PA022, 1 drawer. Weight 27 Kg