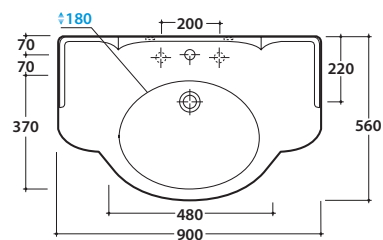


# PAESTUM LAVABO PA056BI

CE EN 14688:2015

# GLOBO



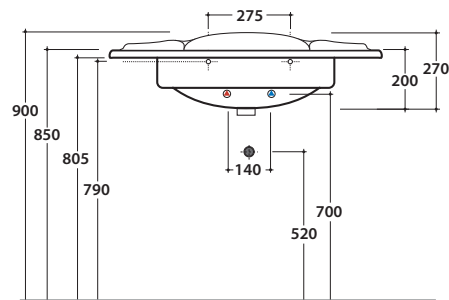
Effetto antibatterico su ceramica  
BATAFORM®  
Ceramic antibacterial effect  
BATAFORM®



Prodotto smaltato con  
CERASLIDE®  
Glazed product with  
CERASLIDE®

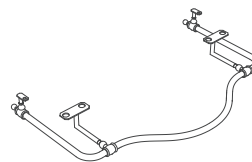
Cod. **PA056BI**

Lavabo 90.56 h27 cm. Installazione sospesa, su gambe in ceramica o per mobile.  
Completo di fissaggi. Peso 26 Kg  
Basin 90.56 h27 cm. Wall-hung installation, on ceramic legs installation or on base.  
Fixing kit included. Weight 26Kg



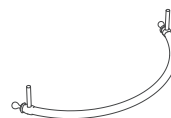
Cod. **PAPC56**

Portasciugamani in ottone cromato, peso 2,2 Kg  
Brass chromium-plated towel rail. Weight 2,2 Kg



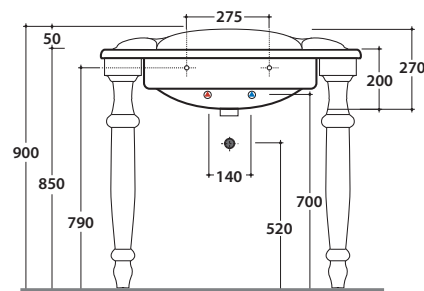
Cod. **PA096**

Portasciugamani in metallo anticato. Peso 4,5 Kg  
Old-looking metal towel rail. Weight 4,5 Kg



Cod. **PA075**

Gamba in ceramica per PA056  
o PA022. Peso 9 Kg  
Ceramic leg for PA056  
or PA022. Weight 9 Kg



Cod. **FI012BI**

Piletta up and down con tappo in ceramica per lavabi con troppo pieno. Peso 0,5 Kg  
Push open valve drain with ceramic top for basins with overflow. Weight 0,5 Kg



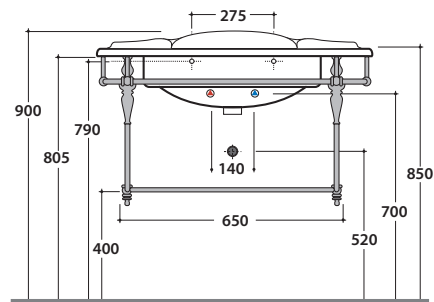
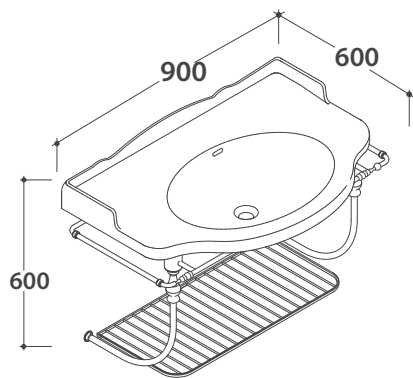
Cod. **FI012CR**

Piletta cromata up and down per lavabi con troppopieno. Peso 0,5 Kg  
Push open chromed valve drain for basins with overflow. Weight 0,5 Kg

# PAESTUM LAVABO PA056BI

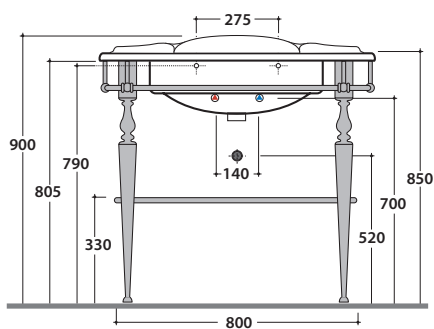
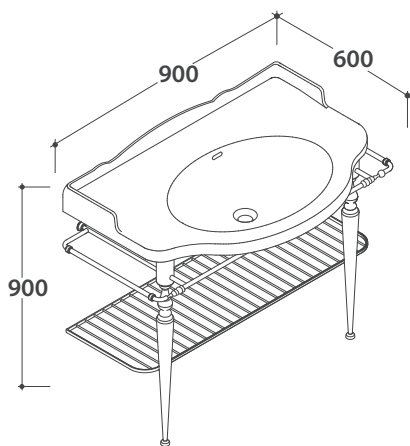
CE EN 14688:2015

# GLOBO



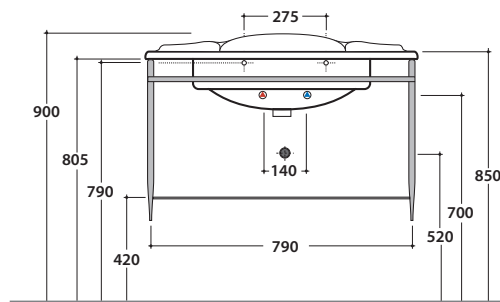
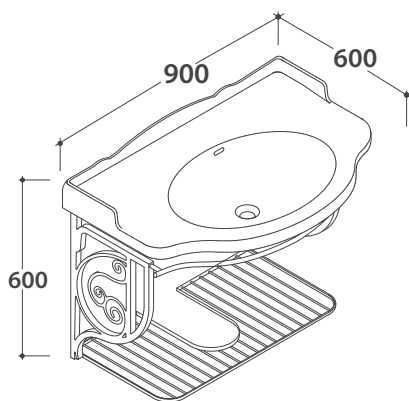
Cod. **PASC56**

Struttura sospesa 88.56 h46 cm in ottone cromato, per lavabo PA056. Peso 9 Kg  
Brass chromium-plated wall-hung structure 88.56 h46 cm, for basin PA056. Weight 9 Kg



Cod. **PATC56**

Struttura terra 88.56 h83 cm in ottone cromato, per lavabo PA056. Peso 12,5 Kg  
Brass chromium-plated floor-mounted structure 88.56 h46 cm, for basin PA056. Weight 12,5 Kg



Cod. **PA067**

Struttura sospesa 84.54 h47 cm in metallo anticato, per lavabo PA056. Peso 7 Kg  
Old looking metal wall-hung structure 84.54 h47 cm, for basin PA056. Weight 7 Kg

