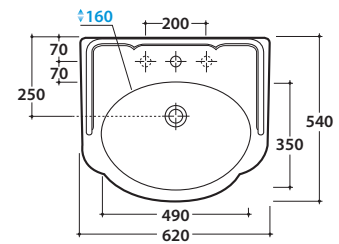


PAESTUM LAVABO PA057BI

CE EN 14688:2015

GLOBO



Effetto antibatterico su ceramica
BATAFORM®
Ceramic antibacterial effect
BATAFORM®



Prodotto smaltato con
CERASLIDE®
Glazed product with
CERASLIDE®

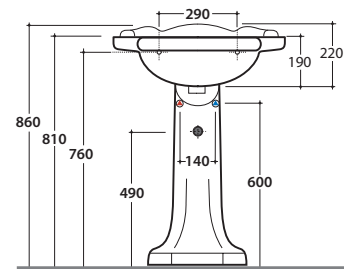
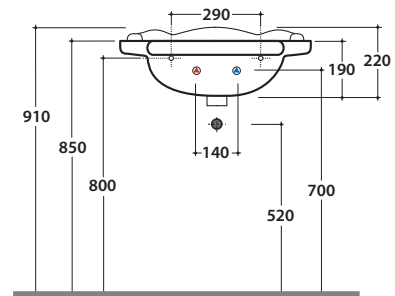
Cod. **PA057BI**

Lavabo 62.54 h22 cm. Installazione sospesa o su colonna a terra. Completo di fissaggi.

Peso 19 Kg

Basin 62.54 h22 cm. Wall-hung installation or on floor mounted pedestal. Fixing kit included.

Weight 19 Kg



Cod. **PA005BI**

Colonna a terra. Per lavabi PA057 e PA006. Peso 13 Kg

Floor mounted pedestal. For basins PA057 and PA006. Weight 13 Kg



Cod. **FI012BI**

Piletta up and down con tappo in ceramica per lavabi con troppo pieno. Peso 0,5 Kg

Push open valve drain with ceramic top for basins with overflow. Weight 0,5 Kg



Cod. **FI012CR**

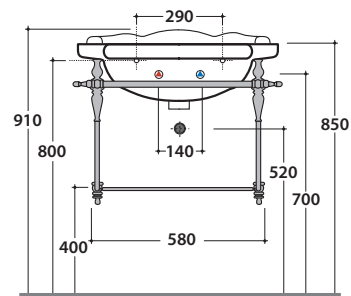
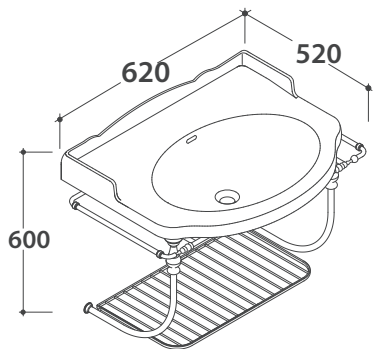
Piletta cromata up and down per lavabi con troppopieno. Peso 0,5 Kg

Push open chromed valve drain for basins with overflow. Weight 0,5 Kg

PAESTUM LAVABO PA057BI

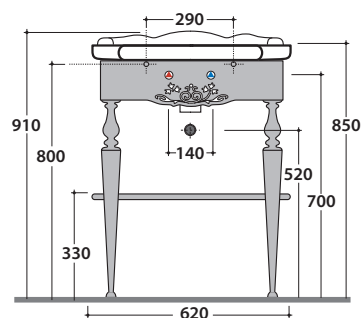
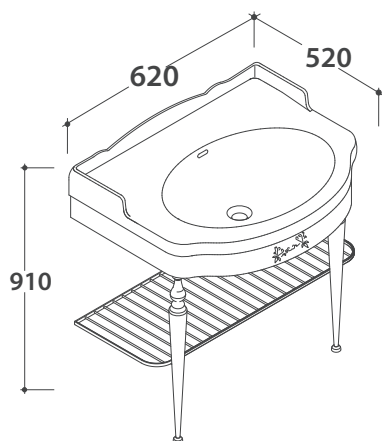
CE EN 14688:2015

GLOBO



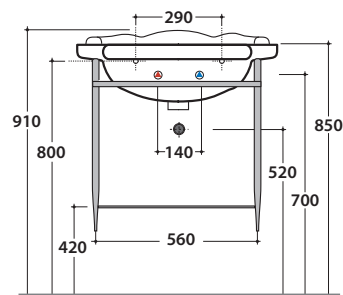
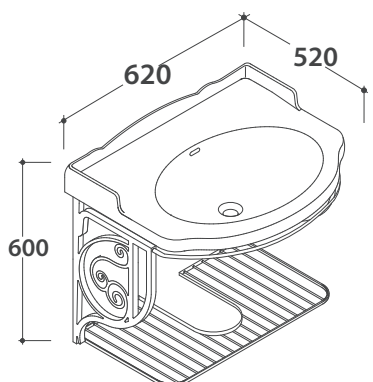
Cod. **PASC57**

Struttura sospesa 59.52 h48 cm in ottone cromato, per lavabo PA057. Peso 8 Kg
Brass chromium-plated wall-hung structure 59.52 h48 cm, for basin PA057. Weight 8 Kg



Cod. **PATC57**

Struttura a terra 59.52 h82 cm in ottone cromato, per lavabo PA057. Peso 13 Kg
Brass chromium-plated floor-mounted structure 59.52 h82 cm, for basin PA057. Weight 13 Kg



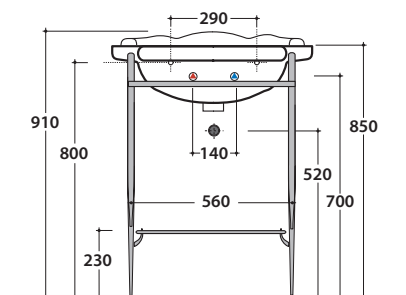
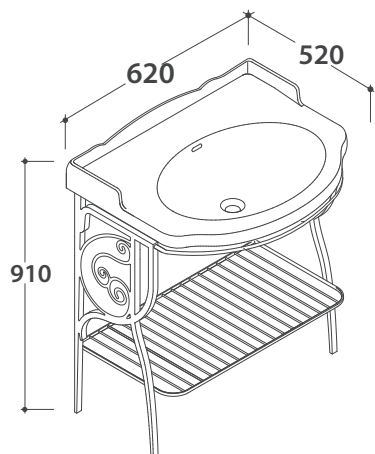
Cod. **PA128**

Struttura sospesa 61.54 h47 cm in metallo anticato, per lavabo PA057. Peso 6 Kg
Old looking metal wall-hung structure 61.54 h47 cm, for basin PA057. Weight 6 Kg

PAESTUM LAVABO PA057BI

CE EN 14688:2015

GLOBO



Cod. **PA127**

Struttura a terra 61.54 h81 cm in metallo anticato per lavabo PA057. Peso 7 Kg
Old looking metal floor-mounted structure 61.54 h81 cm for basin PA057. Weight 7 Kg