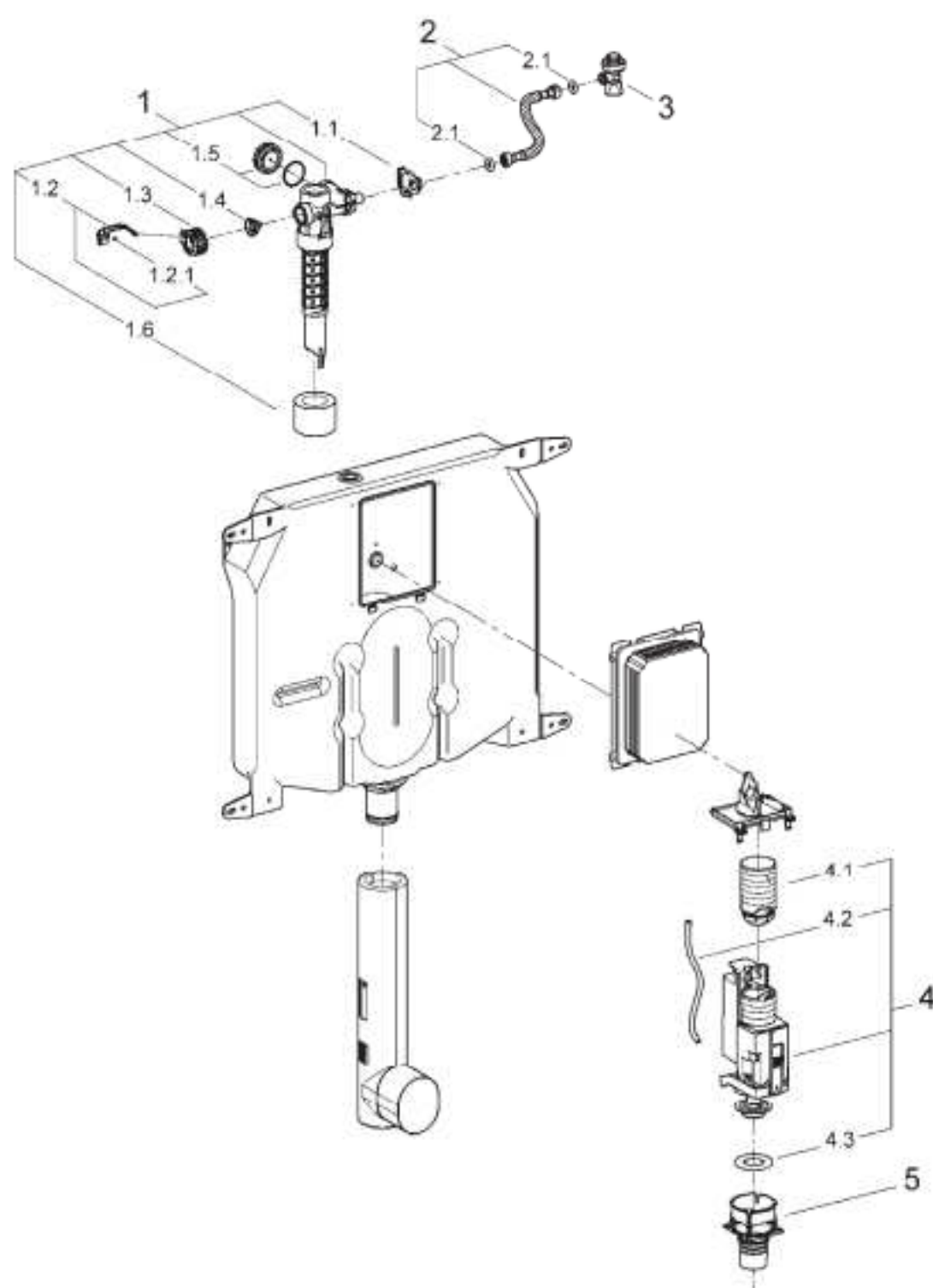


GROHE CASSETTA PER WC

38 863



Num.	Descr. Prodotto	Codice	Num.	Descr. Prodotto	Codice
1	Valvola di carico	43991	2	Tubo	42233
1.1	Supporto carico	43995	2.1	Guarnizione tonda	03191
1.2	Leva	43734	3	Valvola a squadra	42343
1.2.1	Guarnizione	43770	4	Valvola AVT con raccordo prolunga	42320
1.3	Testina valvola	43536	4.1	Prolunga per tubo troppopieno	42313
1.4	Membrana	43758	4.2	Flessibile pneumatico	42319
1.5	Cappuccio filettato	43735	4.3	Guarnizione	42310
1.6	Galleggiante, 5 pz.	43791	5	Sede valvola	42316 *

* Disponibilità su richiesta

* Disponibilità su richiesta

D 55