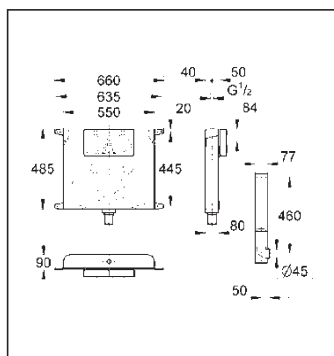


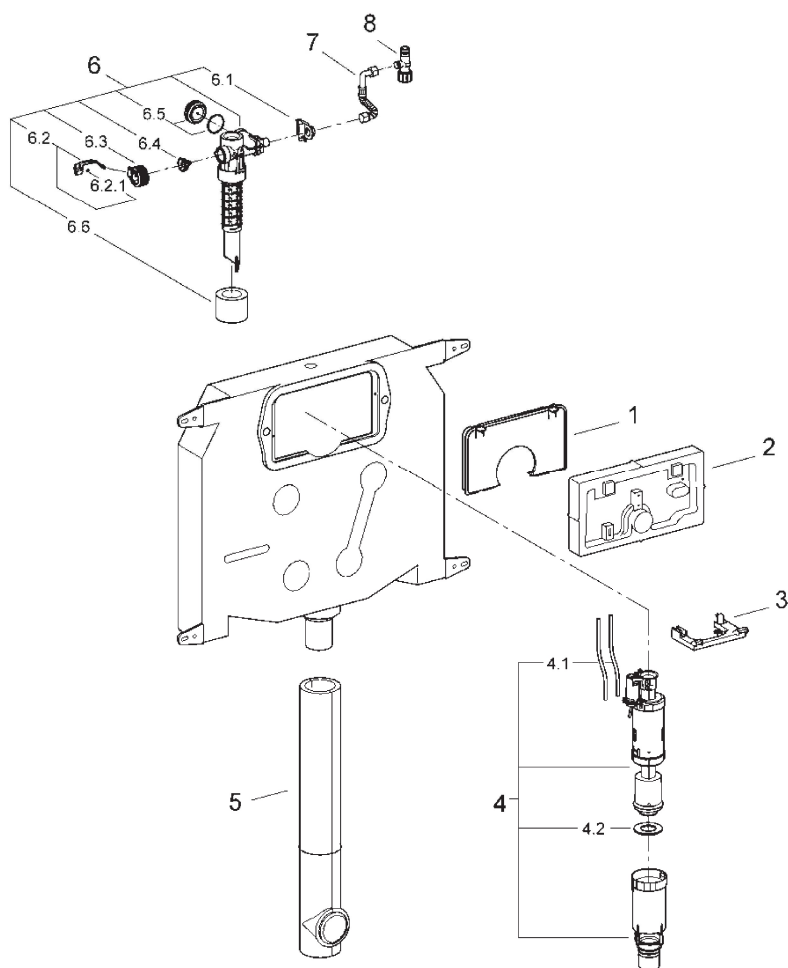
GROHE CASSETTA PER WC



Cassetta di sciacquo

37 594

37 594



Num.	Descr. Prodotto	Codice	Num.	Descr. Prodotto	Codice
1	Contropiastra	42151	6.2	Leva	43734
2	Piastrina di protezione	43961 *	6.2.1	Guarnizione	43770
3	Traversa	42150 *	6.3	Testina valvola	43536
4	Valvola di scarico, DF	42253	6.4	Membrana	43758
4.1	Tubi	42775	6.5	Cappuccio filettato	43735
4.2	Guarnizione per valvola di scarico	43962 *	6.6	Galleggiante, 5 pz.	43791
5	Tubo di sciacquo	42728 *	7	Flessibile	43972
6	Valvola di carico	43991	8	Rubinetto a squadra da 1/2"	43970 *
6.1	Supporto carico	43995			

* Disponibilità su richiesta