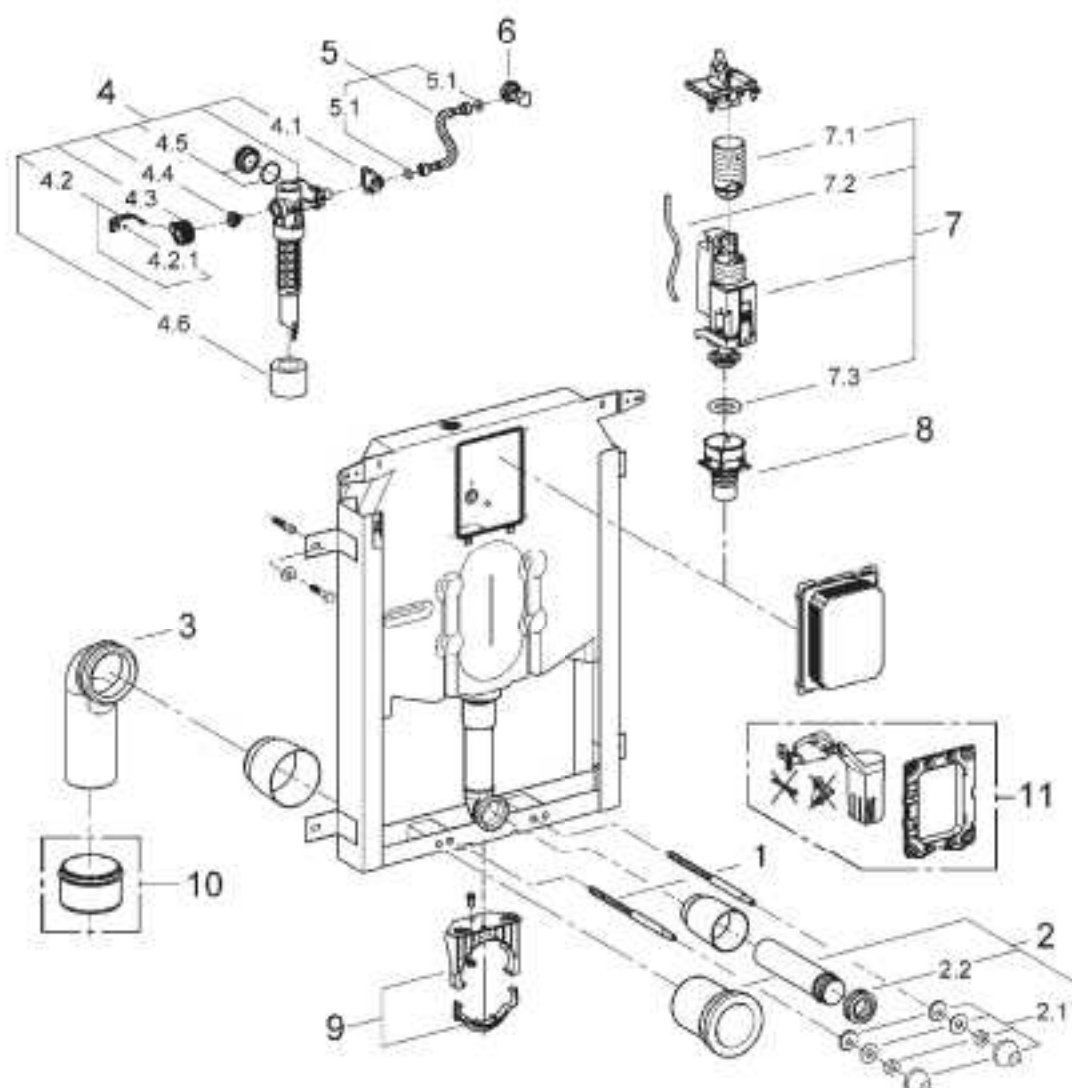


38 729



Num.	Descr. Prodotto	Codice	Num.	Descr. Prodotto	Codice
1	Perno filettato	42764	4,5	Galleggiante, 5 pz.	43791
2	Canotto di entrata/uscita	37311	5	Tube	42233
2,1	Uscita vasca	43511	5,1	Guarnizione tonda	03191
2,2	Morsetto	37119	6	Valvola a squadra	42343
3	Curva di scarico 80 mm/80 mm	42280	7	Valvola AV1 con raccordo prolunga	42320
4	Valvola di carico	43991	7,1	Prolunga per tubo troppopieno	42313
4,1	Supporto carico	43995	7,2	Flessibile pneumatico	42319
4,2	Leva	43734	7,3	Guarnizione	42310
4,2,1	Guarnizione	43770	8	Sede valvola	42316 *
4,3	Testina valvola	43536	9	Fissaggio per curva di scarico	42243
4,4	Membrana	43758	10	Riduzione	42242
4,5	Cappuccio filettato	43735	11	GROHE Fresh set sostituzione	38796

* Disponibilità su richiesta

* Disponibilità su richiesta

D 59