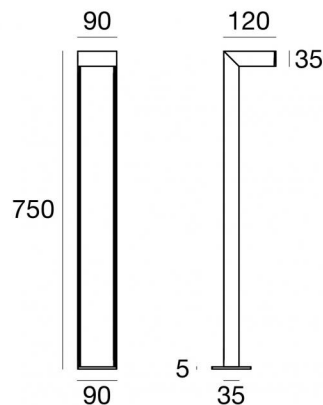




Paletti e teste palo | 100-240 V  
1 arrayLED 9.5 W DC - 11 W AC | CRI 80  
**64789W07**



Dati tecnici	
Tipologia	Paletto
Posizione installativa	Pavimento
Ambiente installativo	Outdoor
Sorgente luminosa	Tecnologia LED
Ottica	Asymmetric Wallwasher
Direzione emissione luminosa	verso il basso
Potenza	9.5 W
Flusso luminoso sorgente	1208 lm
Frequenza	50 - 60 Hz
CCT / Tonalità	3000 K
Indice di resa cromatica	80 Ra
C.C. / C.V.	AC
Classe di isolamento	2
IP	IP65
IK	IK07
Prova del filo incandescente	850°
Montaggio diretto su superfici normalmente infiammabili	Si
CE	Si
Driver incluso	Driver
Articolo dimmerabile	No
Orientabilità	No
Basculante	No
Calpestabilità	No
Carrabilità	No
Cavo incluso	No
Resinatura	Si
Tipologia di emissione luminosa	Singola emissione
Peso netto	2.930 Kg
Protezione scariche elettrostatiche	4 KV
Protezione surge	3,75 KV
Caratteristiche tecnologiche prodotto	Acquastop

#### Finitura corpo

Materiale	Alluminio Pressofuso EN AB - 46100
Colore	grigio RAL 7021 gofrato
Lavorazione	Anodizzazione poro aperto + Verniciatura a polvere

#### Finitura diffusore

Materiale	Vetro extra chiaro - Temprato
Colore	Trasparente - Nero
Lavorazione	serigrafia

#### Finitura Base

Materiale	Alluminio 6060
Colore	grigio RAL 7021 gofrato
Lavorazione	Anodizzazione poro aperto + Verniciatura a polvere

Paletti e teste palo | 100-240 V | 1 arrayLED 9.5 W DC - 11 W AC | CRI 80 | Base  
**64789W07**

Paletti e teste palo a singola emissione per applicazione outdoor. La sorgente luminosa LED, di colore bianco caldo, con distribuzione luminosa Asymmetric Wallwasher, è composta da 1 LED arrayled, con una CCT 3000 K ed un CRI 80; il flusso luminoso della sorgente è di 1208 lm, con un'efficienza nominale di 127.2 lm/W.

Il corpo dell'apparecchio, realizzato in alluminio pressofuso en ab - 46100, presenta una finitura di colore grigio ral 7021 gofrato, ottenuta tramite anodizzazione poro aperto + verniciatura a polvere; il diffusore è prodotto in vetro extra chiaro - temprato, con una lavorazione di serigrafia. Il grado di protezione è IP65; il peso complessivo è di 2.930 kg.

La potenza assorbita dall'apparecchio è di 9.5 W.

L'apparecchio presenta una classe di isolamento II ed è installabile a pavimento.

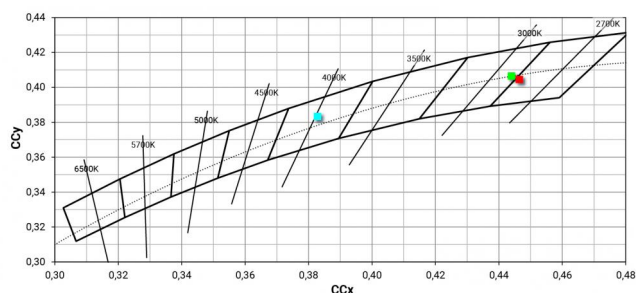
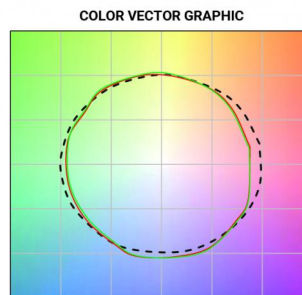
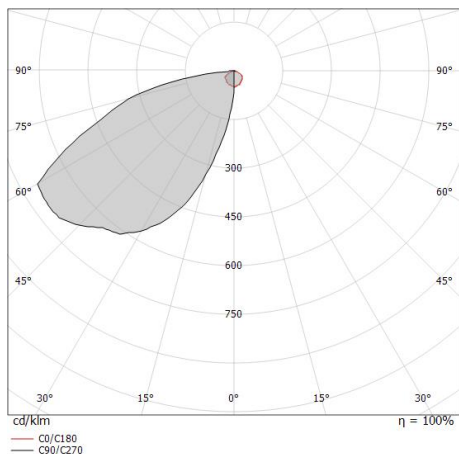
Conforme alla norma EN 60598-1 e alle relative prescrizioni particolari.

### Caratteristiche Illuminotecniche

Resa luminosa apparecchio (LOR)	44 %
Flusso luminoso sorgente	1208 lm
Flusso luminoso apparecchio	537 lm
Potenza reale apparecchio	11 W
Efficienza reale apparecchio	48 lm/W
Temperatura di colore	3000 K
Deviazione standard di corrispondenza colore	2 Step MacAdam
Indice di resa cromatica	80 Ra
Gamut Area Index	55 GAI
Indice Resa Cromatica	10 R9
IES TM-30 Rf	83
IES TM-30 Rg	96
Black Body Locus	On

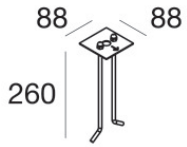
### LED Life / Failure Ratio

L70 B10 C0 197960h (at Tj 60 Ta 25 )





Peak | Bollard & Pole | Accessories  
**64789W07**



Tiranti di fissaggio

**Code**  
65082