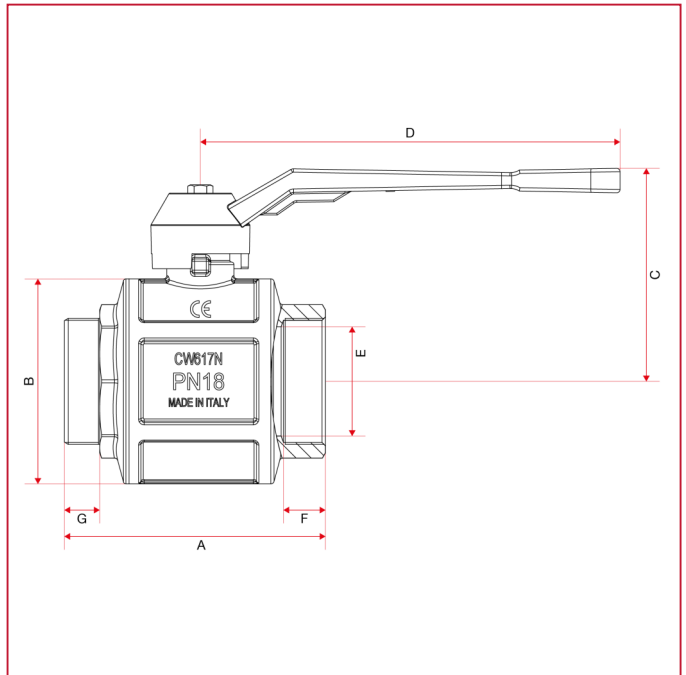
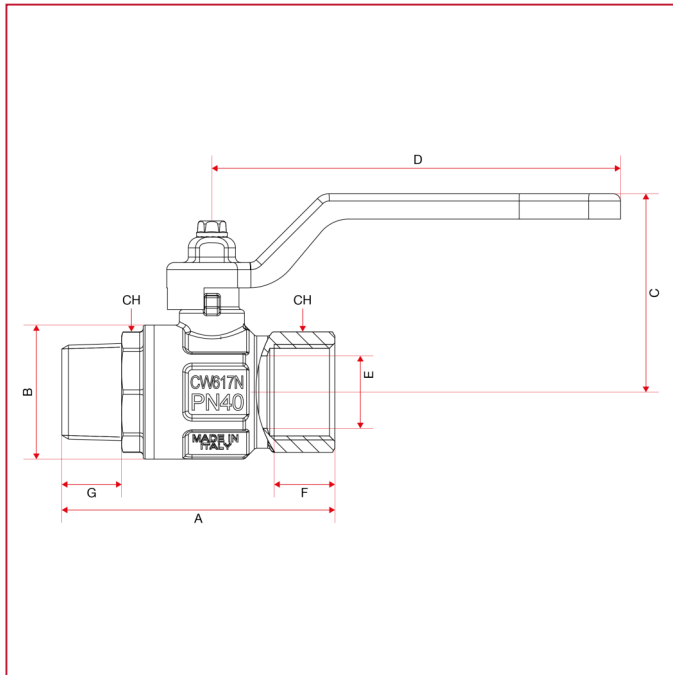




077 Valvola a sfera Madrid, passaggio totale

INGOMBRI



	1/4"	3/8"	1/2"	3/4"	1"	1"1/4	1"1/2	2"	2"1/2	3"	4"
DN	8	10	15	20	25	32	40	50	65	80	100
A	56,9	58,9	68	75,5	90,5	105	115,5	135,5	155,5	178	208
B	23,5	24	30,5	37	45,5	58	71	85	122	142	180
C	37,3	37,3	48,8	54,8	58,8	75	90,3	97	126,75	135,75	153,75
D	80	80	88,5	113	113	138	157,8	157,8	250	250	250
E	8	10	15	20	25	32	39	50	63	74	97
F	11	11,4	15	16,3	19,1	21,4	21,4	25,7	25	27,5	30
G	11	11,5	15	16,5	19	21,5	21,5	26	21	24	23
CH	18	21	25	31	38	47	54	66			
Kg/cm ² bar	50	50	50	40	40	30	30	25	18	16	14
LBS - psi	725	725	725	580	580	435	435	362,5	261	232	203