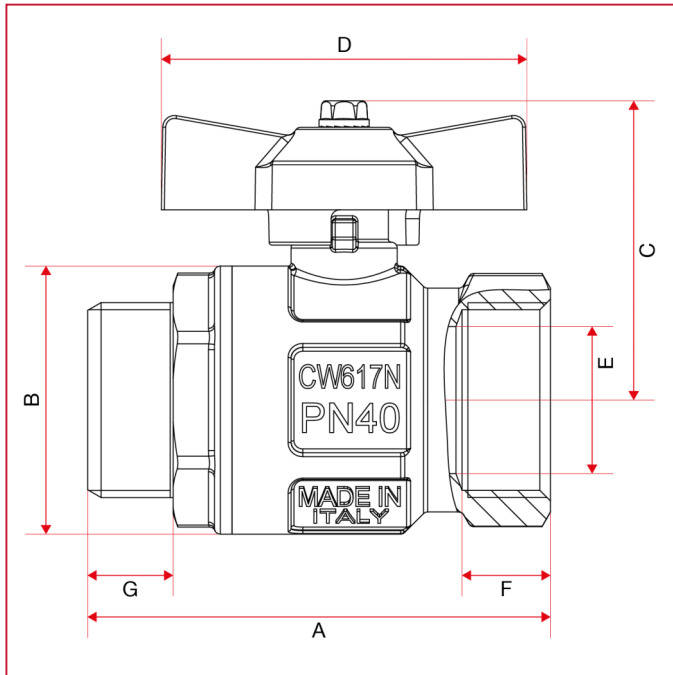




## 093 Valvola a sfera Ideal, passaggio totale

### INGOMBRI



|                        | 1/4" | 3/8" | 1/2" | 3/4" | 1"   | 1"1/4 |
|------------------------|------|------|------|------|------|-------|
| DN                     | 8    | 10   | 15   | 20   | 25   | 32    |
| A                      | 54   | 54   | 58,5 | 66,5 | 78,5 | 91,5  |
| B                      | 23,5 | 24   | 30,5 | 37   | 45,5 | 57    |
| C                      | 37   | 37   | 41   | 47   | 51   | 64    |
| D                      | 47   | 47   | 47   | 62   | 62   | 70    |
| E                      | 8    | 10   | 15   | 20   | 25   | 32    |
| F                      | 10   | 10   | 12   | 12,5 | 15   | 17    |
| G                      | 10,5 | 10,5 | 11,5 | 13,5 | 14,5 | 17    |
| Kg/cm <sup>2</sup> bar | 50   | 50   | 50   | 40   | 40   | 30    |
| LBS - psi              | 725  | 725  | 725  | 580  | 580  | 435   |