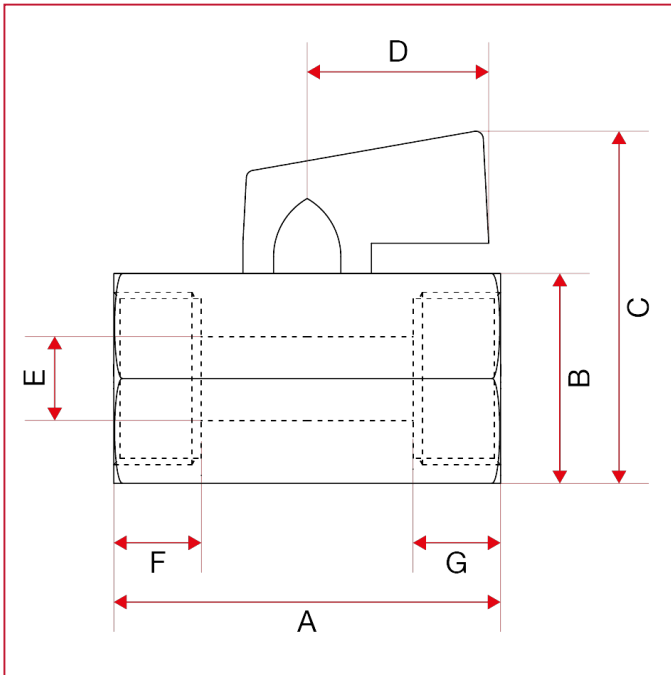




VALVOLE MINI

125 Valvola a sfera MINI

INGOMBRI



	1/8"	1/4"	3/8"	1/2"	3/4"
DN	6	8	10	15	20
A	40	40	40	46	54
B	21	21	21	25	30
C	38	38	38	42	46,9
D	21,5	21,5	21,5	21,5	22
E	7	8,2	8	10	13,5
F	10	10	10	10,5	14,5
G	11	10	10	10,5	12
Kg/cm ² bar	10	10	10	10	10
LBS - psi	145	145	145	145	145