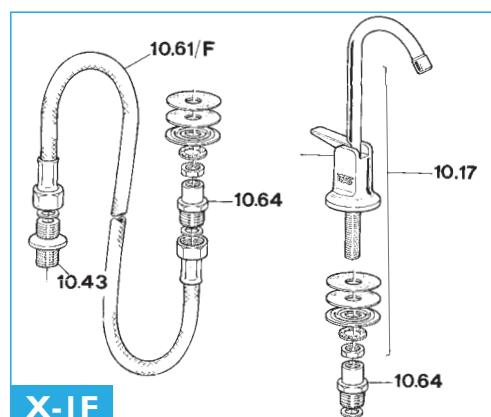
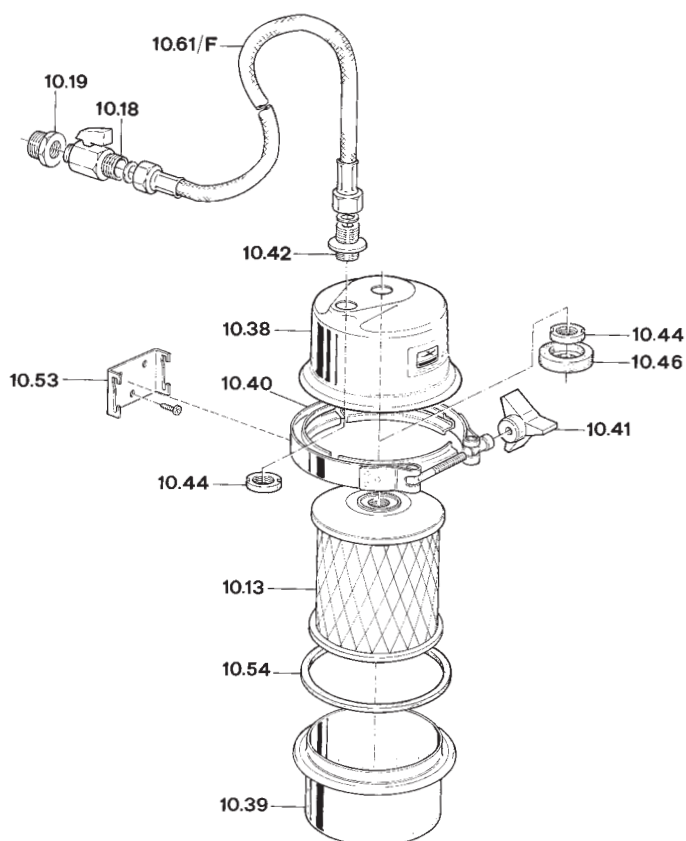
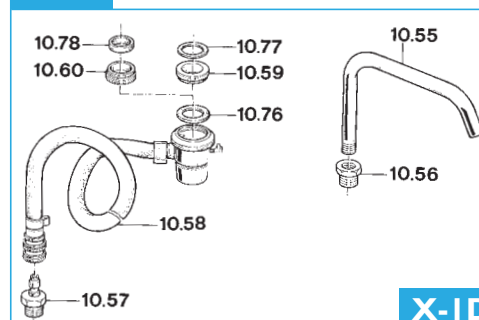


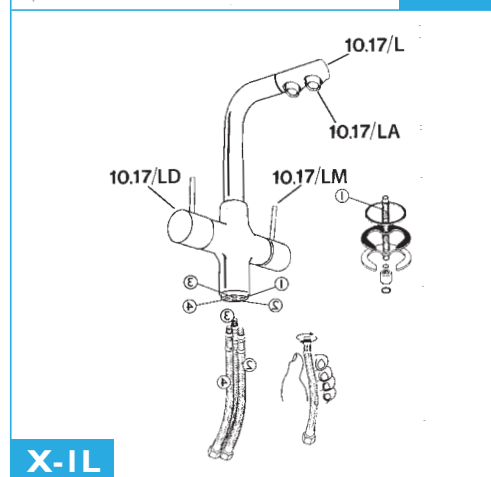
Ricambi Mod. X-I



X-IF



X-ID



X-IL

- 10.13** Cartuccia RS-ISG
RS-ISG Cartridge
- 10.17** Rubinetto
Faucet
- 10.18** Rubinetto sfera
Ballcock
- 10.19** Riduzione
Adaptor
- 10.38** Calotta superiore
Top valve
- 10.39** Calotta inferiore
Bottom valve
- 10.40** Fascia di serraggio
V-Clamp
- 10.41** Manopola
Knob
- 10.42** Attacco d'entrata
Inlet port
- 10.43** Attacco d'uscita
Outlet port
- 10.44** Ghiera
Locknut

- 10.46** Guarnizione cartuccia
Cartridge seal
- 10.53** Staffa
Bracket
- 10.54** Guarnizione ad anello
Vessel gasket
- 10.55** Becco erogatore
Spout
- 10.56** Riduzione becco
Spout adapter
- 10.57** Innesto rapido
Quick connector
- 10.58** Gruppo deviatore
Diverter set
- 10.59** Adattatore devio maschio
Male diverter adapter
- 10.60** Adattatore devio femmina
Female diverter adapter
- 10.64** Riduzione per rubinetto
Faucet adapter
- 10.72** Guarnizione piana
Flat packing

- 10.73** Rondella
Washer
- 10.74** Grover
Grover
- 10.75** Dado
Locknut
- 10.76** Guarnizione deviatore
Diverter seal
- 10.77** Guarnizione adattatore M
M adapter seal
- 10.78** Guarnizione adattatore F
F adapter seal
- 10.17/L** Miscelatore 3 vie
3 Way tap
- 10.17/LA** Rompigetto
Aerator
- 10.17/LD** Leva depurazione
Treatment lever
- 10.17/LM** Leva miscelazione
Mixing lever

* Per i prezzi dei ricambi consultare il Listino Generale in fondo al Catalogo.

* For prices of spare parts consult the General Price list at the end pages of this Catalogue.