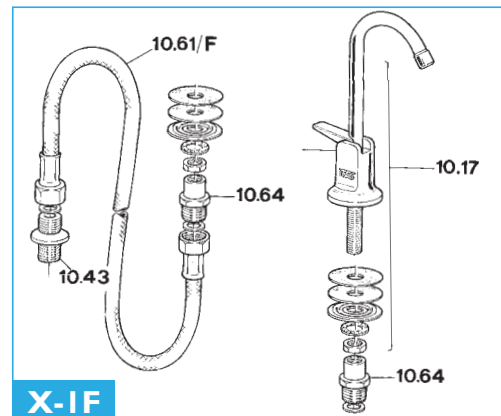
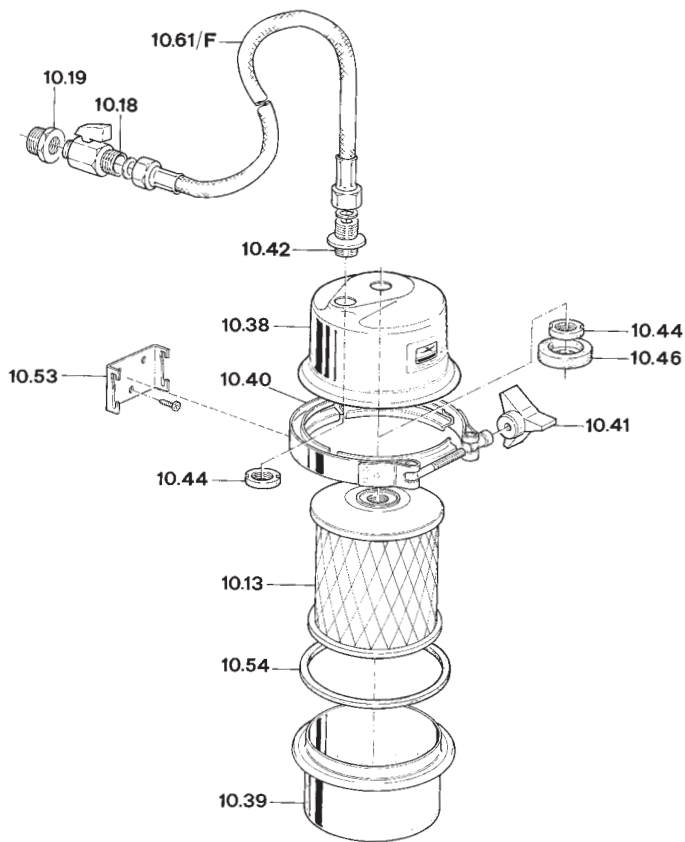
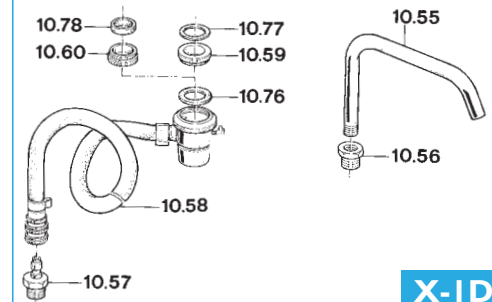


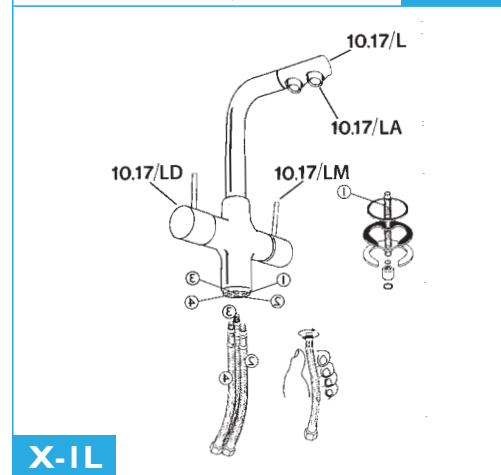
# Ricambi Mod. X-I



**X-IF**



**X-ID**



**X-IL**

- 10.13** Cartuccia RS-ISG  
*RS-ISG Cartridge*
- 10.17** Rubinetto  
*Faucet*
- 10.18** Rubinetto sfera  
*Ballcock*
- 10.19** Riduzione  
*Adaptor*
- 10.38** Calotta superiore  
*Top valve*
- 10.39** Calotta inferiore  
*Bottom valve*
- 10.40** Fascia di serraggio  
*V-Clamp*
- 10.41** Manopola  
*Knob*
- 10.42** Attacco d'entrata  
*Inlet port*
- 10.43** Attacco d'uscita  
*Outlet port*
- 10.44** Ghiera  
*Locknut*

- 10.46** Guarnizione cartuccia  
*Cartridge seal*
- 10.53** Staffa  
*Bracket*
- 10.54** Guarnizione ad anello  
*Vessel gasket*
- 10.55** Becco erogatore  
*Spout*
- 10.56** Riduzione becco  
*Spout adapter*
- 10.57** Innesto rapido  
*Quick connector*
- 10.58** Gruppo deviatore  
*Diverter set*
- 10.59** Adattatore devio maschio  
*Male diverter adapter*
- 10.60** Adattatore devio femmina  
*Female diverter adapter*
- 10.64** Riduzione per rubinetto  
*Faucet adapter*
- 10.72** Guarnizione piana  
*Flat packing*

- 10.73** Rondella  
*Washer*
- 10.74** Grover  
*Grover*
- 10.75** Dado  
*Locknut*
- 10.76** Guarnizione deviatore  
*Diverter seal*
- 10.77** Guarnizione adattatore M  
*M adapter seal*
- 10.78** Guarnizione adattatore F  
*F adapter seal*
- 10.17/L** Miscelatore 3 vie  
*3 Way tap*
- 10.17/LA** Rompigetto  
*Aerator*
- 10.17/LD** Leva depurazione  
*Treatment lever*
- 10.17/LM** Leva miscelazione  
*Mixing lever*

\* Per i prezzi dei ricambi consultare il Listino Generale in fondo al Catalogo.

\* For prices of spare parts consult the General Price list at the end pages of this Catalogue.