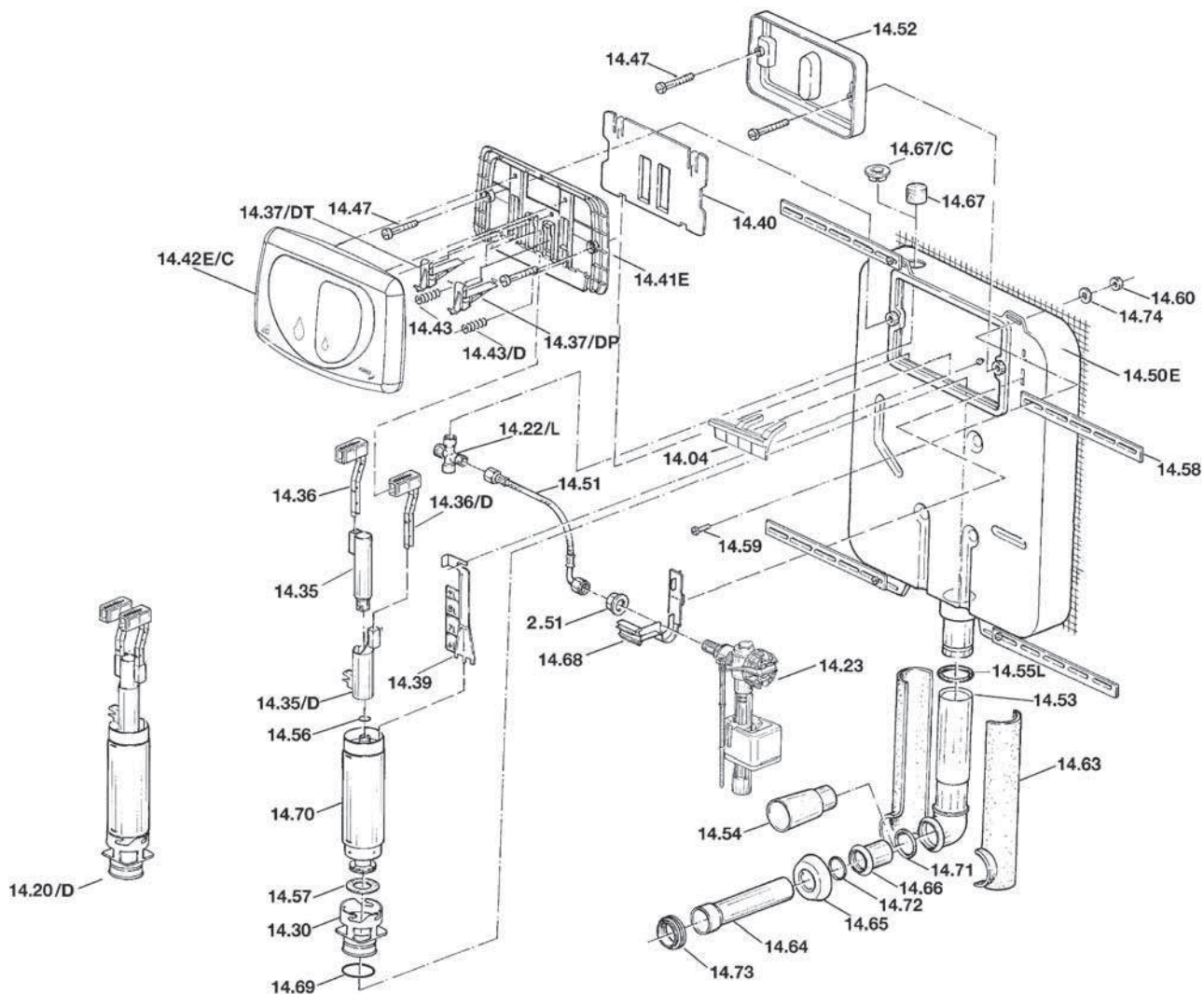


# Ricambi HIDROBOX EVOLUTION



- |   |   |   |
|---|---|---|
| <b>14.04</b> Ponticello<br><i>Bridge</i>  | <b>14.42E/C</b> Completo per placca Evolution<br><i>Complete assembly Evolution plate</i> | <b>14.63</b> Coppella PS espanso<br><i>Expanded PS valve</i>          |
| <b>14.16</b> Kit adattatore per cassette<br><i>Matching kit for cisterns</i>    | <b>14.43</b> Molla<br><i>Spring</i>   | <b>14.64</b> Tubo vaso muro<br><i>Bowl-wall pipe</i>                  |
| <b>14.20/D</b> Valvola di scarico Dual<br><i>Dual flush valve</i>               | <b>14.43/D</b> Molla Dual<br><i>Dual spring</i>   | <b>14.65</b> Rosone<br><i>Rose</i>                                    |
| <b>14.22L</b> Rubinetto arresto<br><i>Stopcock</i>                              | <b>14.47</b> Viti di fissaggio del telaio<br><i>Mounting bracket bolts</i>                | <b>14.66</b> Prolunga<br><i>Extension</i>                             |
| <b>14.23</b> Valvola di carico<br><i>Fill valve</i>                             | <b>14.50E</b> Cassetta<br><i>Cistern</i>  | <b>14.67</b> Tappo spugna<br><i>Sponge plug</i>                       |
| <b>14.30</b> Sede della membrana<br><i>Seal packing seat</i>                    | <b>14.51</b> Flessibile<br><i>Flexible tube</i>   | <b>14.68</b> Staffa valvola di carico<br><i>Fill valve bracket</i>    |
| <b>14.35</b> Tubo sopravanzo<br><i>Overflow pipe</i>                            | <b>14.52</b> Dima finestra ispezione<br><i>Inspection window cover</i>                    | <b>14.67/C</b> Tappo Plastica<br><i>Plastic Plug</i>                  |
| <b>14.35/D</b> Tubo esterno Dual<br><i>Dual outside pipe</i>                    | <b>14.53</b> Tubo di scarico<br><i>Flush pipe</i>   | <b>14.69</b> O-ring sede<br><i>Seat O-ring</i>                        |
| <b>14.36</b> Asta di sollevamento<br><i>Lift rod</i>                            | <b>14.54</b> Tappo<br><i>Plug</i>   | <b>14.70</b> Corpo valvola scarico<br><i>Flush valve main section</i> |
| <b>14.36/D</b> Asta sollevamento Dual<br><i>Dual lift rod</i>                   | <b>14.55L</b> O-ring codolo cassetta<br><i>Cistern outlet O-ring</i>                      | <b>14.71</b> O-ring tubo scarico<br><i>Flush pipe O-ring</i>          |
| <b>14.37/DP</b> Leva rinvio Dual parziale<br><i>Dual partial coupling lever</i> | <b>14.56</b> O-ring del sopravanzo<br><i>Overflow O-ring</i>                              | <b>14.72</b> O-ring prolunga<br><i>Extension O-ring</i>               |
| <b>14.37/DT</b> Leva rinvio Dual totale<br><i>Dual total coupling lever</i>     | <b>14.57</b> Membrana di chiusura<br><i>Closure packing</i>                               | <b>14.73</b> Morsetto vaso<br><i>Bowl clamp</i>                       |
| <b>14.39</b> Staffa di fissaggio<br><i>Fixing bracket</i>                       | <b>14.58</b> Staffa di ferro<br><i>Steel bracket</i>                                      | <b>14.74</b> Rondella<br><i>Washer</i>                                |
| <b>14.40</b> Coperchio finestra ispezione<br><i>Inspection window plate</i>     | <b>14.59</b> Vite M6<br><i>M6 screw</i>   | <b>2.51</b> Dado 3/8"<br><i>3/8" nut</i>                              |
| <b>14.41E</b> Telaio supporto<br><i>Mounting bracket</i>                        | <b>14.60</b> Dado M6<br><i>M6 nut</i>   |   |

\* Per i prezzi dei ricambi consultare il Listino Generale in fondo al Catalogo.

\* For prices of spare parts consult the General Price list at the end pages of this Catalogue.