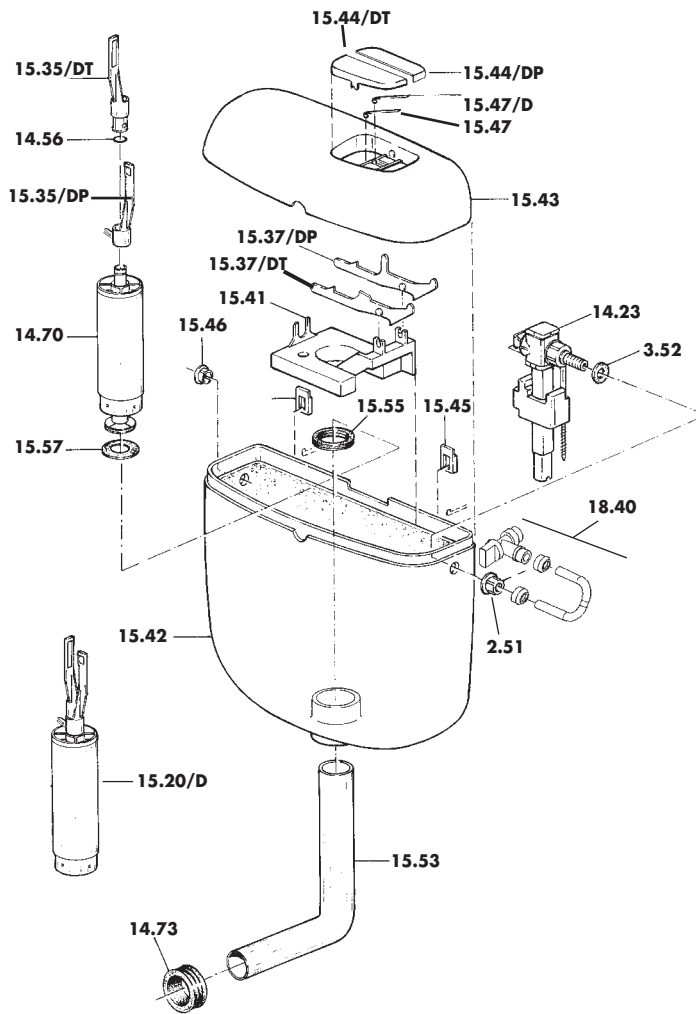


Ricambi AQUABOX DUAL



- | | | |
|---|--|--------------------------------------|
| 2.51 Dado PVC 3/8" | 15.37/DT Leva Dual totale | 15.53 Tubo di scarico Ø50xØ44 |
| 3/8" PVC nut | <i>Dual lever total</i> | <i>Flush pipe Ø50xØ44</i> |
| 3.52 Rondella | 15.41 Telaio leva | 15.55 Guarnizione di tenuta |
| Washer | <i>Lever bracket</i> | <i>Flush pipe gasket</i> |
| 14.16 Kit adattatore per cassette | 15.42 Cassetta | 15.57 Membrana di chiusura |
| <i>Matching kit for cisterns</i> | <i>Cistern</i> | <i>Closure packing seal</i> |
| 14.23 Valvola di carico | 15.43 Coperchio | 18.40 Rubinetto arresto |
| <i>Fill valve</i> | <i>Lid</i> | <i>Stopcock</i> |
| 14.56 O-ring sopravanzo | 15.44 Pulsante | |
| <i>Overflow O-ring</i> | <i>Push-button</i> | |
| 14.70 Corpo valvola scarico | 15.44/DP Pulsante scarico parziale Dual | |
| <i>Flush valve body</i> | <i>Dual partial flush button</i> | |
| 14.73 Morsetto vaso | 15.44/DT Pulsante scarico totale Dual | |
| <i>Bowl clamp</i> | <i>Dual full flush button</i> | |
| 15.20/D Valvola di scarico Dual | 15.45 Supporto a muro | |
| <i>Dual flush valve</i> | <i>Hanging bracket</i> | |
| 15.35/DT Tubo sopravanzo Dual totale | 15.46 Tappo | |
| <i>Dual overflow pipe total</i> | <i>Plug</i> | |
| 15.35/DP Tubo sopravanzo Dual parziale | 15.47 Molla | |
| <i>Dual overflow pipe partial</i> | <i>Spring</i> | |
| 15.37/DP Leva Dual parziale | 15.47/D Molla Dual | |
| <i>Dual lever partial</i> | <i>Dual spring</i> | |

* Per i prezzi dei ricambi consultare il Listino Generale in fondo al Catalogo.

* For prices of spare parts consult the General Price list at the end pages of this Catalogue.